

PIANO NAZIONALE DI RIPRESA E RESILIENZA MISSIONE 2 - COMPONENTE 4 - INVESTIMENTO 4.2

CODICE INTERVENTO M2C4-I4.2\_216

TITOLO INTERVENTO: EFFICIENTAMENTO, DIGITALIZZAZIONE, RIDUZIONE PERDITE RETE IDRICA GESTITA DA VIVA SERVIZI SPA NEI COMUNI DI ANCONA, FALCONARA, SENIGALLIA, JESI, FABRIANO, MATELICA, SASSOFERRATO, ESANATOGLIA, CERRETO D'ESI" –PNRR – M2C4-I4.2\_216 - CUP D92E22000110002

IDENTIFICATIVO INTERVENTO CUP D92E22000110002

SOGGETTO BENEFICIARIO: AATO2 CENTRO MARCHE-ANCONA

SOGGETTO ATTUATORE : VIVA SERVIZI SPA

PNRR M2C4-I4.2\_216 - INSTALLAZIONE E ATTIVAZIONE DI MODULI RADIO NB-IOT SUI CONTATORI VOLUMETRICI DN 15 E GRANDI UTENZE DN>15 GIÀ INSTALLATI PRESSO LE UTENZE IDRICHE DELLA VIVA SERVIZI SPA

ELABORATO:

**RELAZIONE TECNICA ILLUSTRATIVA - QUADRO ECONOMICO**

CUP: D92E22000110002

COD. PROGETTO  
RT-QE

ELAB. N.

1

Data emissione 24/05/2023

REV 01

REV 02

RUP

VIVA Servizi S.p.A

Ing. Andrea De Angelis

PROGETTISTA

VIVA Servizi S.p.A

Ing. Andrea De Angelis

**VIVA Servizi S.p.A.**  
Sede legale: Via del Commercio, 29 – 60127  
Ancona  
Presidenza, Direzione ed Uffici:  
Via del Commercio, 29 – 60127 Ancona

Tel.0712893.1 (Centralino) Fax 0712893.270  
Web: [www.vivaservizi.it](http://www.vivaservizi.it)  
Mail: [info@vivaservizi.it](mailto:info@vivaservizi.it)

P. IVA e C.F. 02191980420  
C.C.I.A.A. An n. 02191980420  
Capitale Sociale: € 55.676.573,

Art. 1 -	Descrizione dell'appalto .....	3
Art. 2 -	Descrizione e stima dell'appalto .....	4
art. 3-	Specifiche tecniche del servizio .....	9
Art. 3-	Cronoprogramma .....	10
Art. 4 -	Norme di sicurezza generali .....	10
Art. 4 -	Criteri minimi ambientali e Principi DNSH .....	11
Art. 4 -	materiali forniti dalla stazione appaltante .....	12
Art. 5 -	Quadro economico .....	12
Art. 5 -	Elenco documenti di progetto .....	13

## ART. 1 - DESCRIZIONE DELL'APPALTO

VIVA Servizi S.p.A. opera nel servizio idrico integrato per conto del gestore unico provinciale – AATO2 – Centro Marche con particolare riferimento alla conduzione di reti e impianti acquedottistici/fognari e depurazione.

In accordo con quanto stabilito dalla regolazione ARERA, Viva Servizi si è impegnata negli ultimi anni a ridurre le dispersioni idriche ed ha migliorato il sistema di monitoraggio degli indicatori M1, M2 e M3

La strategia di efficientamento e conforme alle Best Practice europee tra i vari interventi per il controllo, misura e riduzione delle perdite idriche anche l'acquisto e installazione massiva di contatori statici e volumetrici per la telelettura del consumo di utenza. Si prevede anche l'acquisto del software e la trasmissione dei dati per la telelettura con modem dei contatori volumetrici (anche di quelli già installati) con i relativi vantaggi sia all'utente che al gestore

Viva Servizi ha pianificato e avviato negli scorsi anni il rinnovamento del proprio parco contatori, al fine di migliorare la misura dei consumi fatturati e ottemperare alla normativa applicabile vigente.

Il presente progetto si inserisce nell'ambito del progetto generale che prevede l'installazione di sistemi di lettura e trasmissione add-on su contatori volumetrici esistenti e la sostituzione di oltre 88.500 contatori domestici nel periodo (2020-2025), includendo sia volumetrici che statici, compatibilmente con le condizioni di fornitura del mercato, e circa 2.000 contatori di grandi utenze

Come protocollo di comunicazione per la telelettura dei contatori, è stata scelta la tecnologia NB-IoT, sulla base dell'esperienza fatta nello studio pilota svolto nel 2021 (studio comparativo di pianificazione radio per reti operanti nelle bande libere (non licenziate) 169 e 868 MHz e su tecnologia NB-IoT operante su banda EUDD 20)

Il progetto si inserisce nell'ambito del PNRR - PIANO NAZIONALE PER LA RIPRESA E RESILIENZA

***Missione 2 -Rivoluzione verde e transizione ecologica - Componente 4 -Tutela e valorizzazione del territorio e della risorsa idrica - Misura 4 Garantire la gestione sostenibile delle risorse idriche lungo l'intero ciclo e il miglioramento della qualità ambientale delle acque interne e marittime Investimento 4.2 - Riduzione delle perdite nelle reti di distribuzione dell'acqua, compresa la digitalizzazione e il monitoraggio delle reti***

per il quale l'AATO 2 Centro Marche ha presentato nel mese di Ottobre 2022 "Proposta per interventi finalizzati alla riduzione delle perdite nelle reti di distribuzione dell'acqua, compresa la digitalizzazione e il monitoraggio delle reti a valere sulle risorse del PNRR – M2C4 - I 4.2: Progetto: "EFFICIENTAMENTO, DIGITALIZZAZIONE, RIDUZIONE PERDITE RETE IDRICA GESTITA DA VIVA SERVIZI SPA NEI COMUNI DI ANCONA, FALCONARA, SENIGALLIA, JESI, FABRIANO, MATELICA, SASSOFERRATO, ESANATOGLIA, CERRETO D'ESI"

Con decreto direttoriale n. 1 del 10 gennaio 2023, successivamente rettificato con decreto direttoriale n.14 del 3 febbraio 2023, il MIT - Direzione generale per le dighe e le infrastrutture idriche ha approvato la graduatoria definitiva delle proposte di finanziamento relative all'Avviso da cui è risultato che la proposta di finanziamento M2C4 - I 4.2\_216 CUP D92E22000110002 proposta dall'AATO2 Centro Marche è risultata fra le "ammesse e finanziate".

La proposta con codice M2C4-I4.2\_216, dal titolo "Efficientamento, digitalizzazione, riduzione perdite rete idrica gestita da Viva Servizi Spa nei comuni di Ancona, Falconara, Senigallia, Jesi, Fabriano, Matelica,



Analogamente, sempre con gara, nel 2019 è stata affidata la fornitura di contatori per grandi utenze (DN>15) predisposti per la telelettura alla ditta ITRON ITALIA S.P.A. mod. Flostar M e alla ditta MADDALENA S.P.A DS TRP

Figura 2 Contatore grandi utenze ITRON ITALIA S.P.A. mod. Flostar M

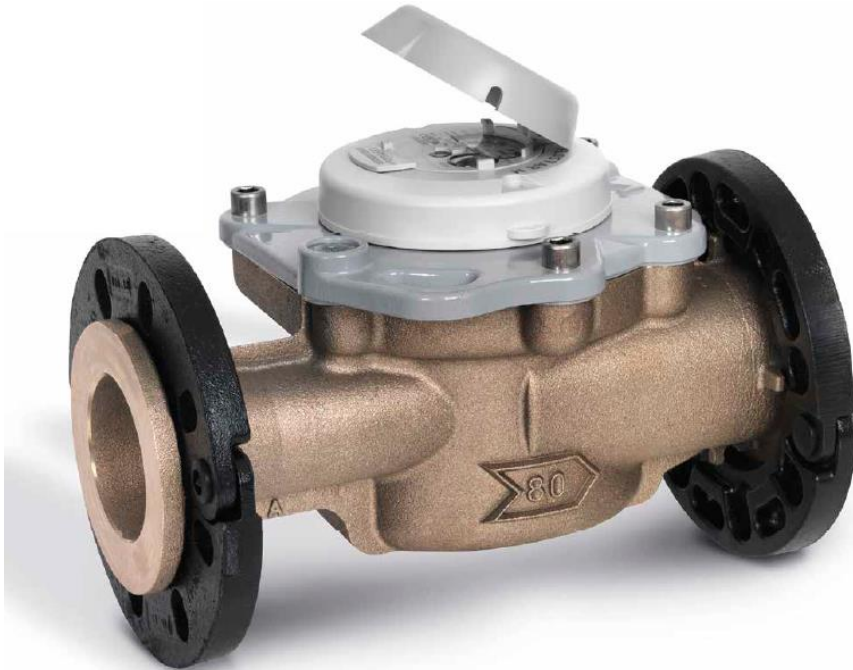


Figura 3 Contatore grandi utenze ITRON ITALIA S.P.A. mod. Flostar M



Nell'ambito del progetto "EFFICIENTAMENTO, DIGITALIZZAZIONE, RIDUZIONE PERDITE RETE IDRICA GESTITA DA VIVA SERVIZI SPA NEI COMUNI DI ANCONA, FALCONARA, SENIGALLIA, JESI, FABRIANO, MATELICA,



SASSOFERRATO, ESANATOGLIA, CERRETO D'ESI" –PNRR – M2C4-I4.2\_216 -è previsto che i contatori già installati fra il 2019-2022 volumetrici DN 15 e grandi utenze vengano equipaggiati con sistema modem per la telelettura

Il presente progetto ha per oggetto l'INSTALLAZIONE DEI MODULI RADIO NB-IOT DA APPLICARE AI CONTATORI VOLUMETRICI DN 15 modello MVM 8448 della MADDALENA S.P.A già installati presso le utenze idriche ed i contatori delle grandi utenze (DN>15) mod. Flostar M della ITRON ITALIA S.P.A. e DS TRP della MADDALENA S.P.A (in parte installati ed in parte in corso di installazione con altro appalto)

I modem e relativi accessori per la trasmissione dati sono forniti dalla Stazione Appaltante.

La prestazione consiste nell'installare, previa preventiva informazione al cliente con volantinaggio porta a porta, il sistema modem NB-IOT che a seconda del diametro del contatore viene effettuata :

- contatori DN 15: installazione e bloccaggio del modulo di trasmissione costituito da un unico pezzo sopra il quadrante del contatore

Contatore esistente



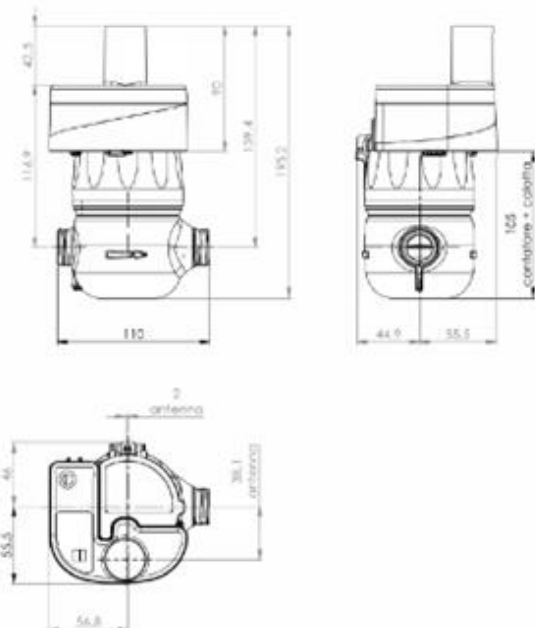
Modulo di trasmissione tipo



Esempio post montaggio



Ingombri tipici

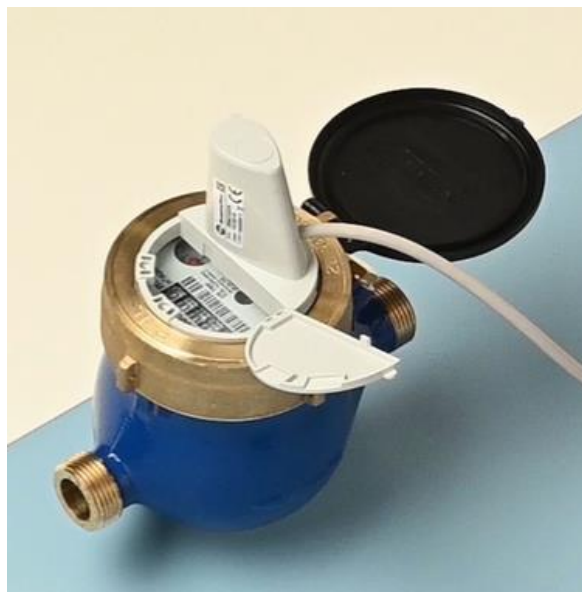


Dimensioni del modulo su contatore MVM

- contatori DN >15: l'installazione consta nell'inserimento e bloccaggio di un modulo conta-impulsi sopra il quadrante del contatore e il collegamento di questo con cavi predisposti al modulo di trasmissione (il tutto da installare nella medesima nicchia )

Esempio di montaggio di conta-impulsi su contatore grandi utenze marca Itron

Esempio di montaggio di conta-impulsi su contatore grandi utenze marca Maddalena



Vari modelli di Conta-impulsi



Vari modelli di trasmettitori (modem) da collegare al conta-impulsi



Le descrizioni di cui sopra dei modem e sistemi conta-impulsi, fanno riferimenti a prodotti commerciali allo scopo di identificare meglio le caratteristiche tecniche e le prestazioni svolgere. L'impiego di nomi commerciali e degli esempi di cui sopra non vincola la Viva Servizi a fornire gli esatti modelli descritti in quanto potranno

modelli diversi ma con caratteristiche tecnologiche, dimensionali, costruttive e rendimenti almeno pari o superiori a quelli indicati. Resta in ogni caso stabilito che nessun compenso sarà dovuto all'Appaltatore per gli eventuali maggiori oneri conseguenti a modifiche su per l'impiego di componenti diversi da quelli sopra descritti

Ai sensi dell'art. 51 del D. Lgs. 50/2016 e s.m.i. al fine di favorire la partecipazione alle piccole e medie imprese l'appalto viene suddiviso in due lotti su base territoriale presso il quale svolgere il servizio come da seguente prospetto :

**LOTTO 1 – NO COSTA : PNRR – M2C4 - I4.2 - INSTALLAZIONE E ATTIVAZIONE DI MODULI RADIO NB-IOT SUI CONTATORI VOLUMETRICI DN 15 E GRANDI UTENZE DN>15 GIÀ INSTALLATI PRESSO LE UTENZE IDRICHE DELLA VIVA SERVIZI SPA da svolgersi presso i comuni di Ancona, Falconara Marittima, Senigallia**

**LOTTO 2 - NO INTERNO: PNRR – M2C4 - I4.2 - INSTALLAZIONE E ATTIVAZIONE DI MODULI RADIO NB-IOT SUI CONTATORI VOLUMETRICI DN 15 E GRANDI UTENZE DN>15 GIÀ INSTALLATI PRESSO LE UTENZE IDRICHE DELLA VIVA SERVIZI SPA da svolgersi presso i comuni di Jesi, Fabriano, Matelica, Sassoferrato, Esanatoglia e Cerreto D'Esì**

La durata del servizio, per entrambi i lotti, è fissata in 18 mesi.

L'importo presunto dell'appalto, compreso l'importo dei costi per la sicurezza, è pari a € **1.270.006,83** IVA esclusa così suddivisa fra i 2 lotti :

Nome lotto	Importo Totale
LOTTO 1 – NO COSTA : PNRR – M2C4 - I4.2 - INSTALLAZIONE E ATTIVAZIONE DI MODULI RADIO NB-IOT SUI CONTATORI VOLUMETRICI DN 15 E GRANDI UTENZE DN>15 GIÀ INSTALLATI PRESSO LE UTENZE IDRICHE DELLA VIVA SERVIZI SPA da svolgersi presso i comuni di Ancona, Falconara Marittima, Senigallia	<b>€ 804.479,30</b>
LOTTO 2 - NO INTERNO: PNRR – M2C4 - I4.2 - INSTALLAZIONE E ATTIVAZIONE DI MODULI RADIO NB-IOT SUI CONTATORI VOLUMETRICI DN 15 E GRANDI UTENZE DN>15 GIÀ INSTALLATI PRESSO LE UTENZE IDRICHE DELLA VIVA SERVIZI SPA da svolgersi presso i comuni di Jesi, Fabriano, Matelica, Sassoferrato, Esanatoglia e Cerreto D'Esì	<b>€ 465.527,53</b>

**LOTTO 1 – NO COSTA : PNRR – M2C4 - I4.2 - LOTTO 1 – NO COSTA : PNRR – M2C4 - I4.2 - INSTALLAZIONE E ATTIVAZIONE DI MODULI RADIO NB-IOT SUI CONTATORI VOLUMETRICI DN 15 E GRANDI UTENZE DN>15 GIÀ INSTALLATI PRESSO LE UTENZE IDRICHE DELLA VIVA SERVIZI SPA da svolgersi presso i comuni di Ancona, Falconara Marittima, Senigallia**

L'importo presunto del lotto 1 è pari ad € **804.479,30** IVA esclusa di cui:

soggetto a ribasso	€ 798.129,30
costi per la sicurezza aggiuntiva non soggette a ribasso	€ 6.350,00

Per maggiore dettaglio vedere il computo metrico estimativo - elaborato - 5- CME-L1

**LOTTO 2 - NO INTERNO: PNRR – M2C4 - I4.2 - INSTALLAZIONE E ATTIVAZIONE DI MODULI RADIO NB-IOT SUI CONTATORI VOLUMETRICI DN 15 E GRANDI UTENZE DN>15 GIÀ INSTALLATI PRESSO LE UTENZE IDRICHE DELLA VIVA SERVIZI SPA da svolgersi presso i comuni di Jesi, Fabriano, Matelica, Sassoferrato, Esanatoglia e Cerreto D'Esì**

L'importo presunto del lotto 2 posto a base di gara è pari ad € **465.527,53** IVA esclusa di cui:

soggetto a ribasso	€ 462.217,53
costo per la sicurezza aggiuntiva non soggette a ribasso	€ 3.310,00

Per maggiore dettaglio vedere il computo metrico estimativo - elaborato - 5- CME-L2



Per i dettagli si rimanda al CAPITOLATO SPECIALE DESCRITTIVO E PRESTAZIONALE (CSA) e al Computo Metrico estimativo (CME)

### ART. 3- SPECIFICHE TECNICHE DEL SERVIZIO

Il servizio comprende, a titolo puramente indicativo e non esaustivo:

- ritiro presso i magazzini di Viva Servizi S.p.A. dei modem radio NB-IOT e degli elenchi utenze su cui installare i moduli radio ;
- pre-informazione (volantinaggio) alle utenze
- installazione dei moduli radio NB-IOT e relativi accessori presso le utenze idriche dotate di contatori marca MADDALENA S.P. modello MVM 8448 DN15 e presso le grandi utenze (diametro  $\geq$ DN20);
- configurazione in situ dei modem per la trasmissione dei dati al sistema di gestione dei consumi, inserimento dati anagrafica e modem nei registri utenze, attivazione del sistema di telelettura e test di funzionamento sul posto tramite dispositivo tablet/smartphone (fornito dalla committenza)
- restituzione dei dati relativi all'attività svolta su sistema informatico dell'azienda tramite dispositivo Tablet (fornito da committenza) e report dei dati dei contatori rimossi ed installati

Si stimano le seguenti richieste di prestazione

NOME LOTTO	NUMERO INTERVENTI RICHIESTI
LOTTO 1 – NO COSTA : PNRR – M2C4 - I4.2 - INSTALLAZIONE E ATTIVAZIONE DI MODULI RADIO NB-IOT SUI CONTATORI VOLUMETRICI DN 15 E GRANDI UTENZE DN>15 GIÀ INSTALLATI PRESSO LE UTENZE IDRICHE DELLA VIVA SERVIZI SPA da svolgersi presso i comuni di Ancona, Falconara Marittima, Senigallia	Stimati complessivamente circa 30.600 contatori (di cui 2520 riferiti alle grandi utenze) da dotare di moduli Modem NB-IOT in 18 mesi con un numero minimo di installazione modem al mese da garantire da parte dell'appaltatore pari a 1.800 installazioni/mese
LOTTO 2 - NO INTERNO: PNRR – M2C4 - I4.2 - INSTALLAZIONE E ATTIVAZIONE DI MODULI RADIO NB-IOT SUI CONTATORI VOLUMETRICI DN 15 E GRANDI UTENZE DN>15 GIÀ INSTALLATI PRESSO LE UTENZE IDRICHE DELLA VIVA SERVIZI SPA da svolgersi presso i comuni di Jesi, Fabriano, Matelica, Sassoferrato, Esanatoglia e Cerreto D'ESI	Stimati complessivamente circa 17.600 contatori (di cui 587 riferiti alle grandi utenze) da dotare di moduli Modem NB-IOT in 18 mesi con un numero minimo di installazione modem al mese da garantire da parte dell'appaltatore pari a 1.100 installazioni/mese

Considerato quanto previsto e la tempistica richiesta per completare le prestazioni, il personale minimo impiegato, l'equipaggiamento e la strumentazione in capo all'Appaltatore dovrà soddisfare le seguenti dotazioni minime (per ciascuno lotto) :

- Ogni squadra operativa deve essere composta da minimo n. 1 addetti dotato di automezzo,
- Numero minimo di squadre richieste

NOME LOTTO	NUMERO INTERVENTI RICHIESTI
LOTTO 1 – NO COSTA : PNRR – M2C4 - I4.2 - INSTALLAZIONE E ATTIVAZIONE DI MODULI RADIO NB-IOT SUI CONTATORI VOLUMETRICI DN 15 E GRANDI UTENZE DN>15 GIÀ INSTALLATI PRESSO LE UTENZE IDRICHE	Minimo 6 squadre operative

DELLA VIVA SERVIZI SPA da svolgersi presso i comuni di Ancona, Falconara Marittima, Senigallia	
LOTTO 2 - NO INTERNO: PNRR – M2C4 - I4.2 - INSTALLAZIONE E ATTIVAZIONE DI MODULI RADIO NB-IOT SUI CONTATORI VOLUMETRICI DN 15 E GRANDI UTENZE DN>15 GIÀ INSTALLATI PRESSO LE UTENZE IDRICHE DELLA VIVA SERVIZI SPA da svolgersi presso i comuni di Jesi, Fabriano, Matelica, Sassoferrato, Esanatoglia e Cerreto D'ESI	<b>Minimo 4 squadre operative</b>
<b>EQUIPAGGIAMENTO MINIMO (mezzi ed attrezzatura) per ciascuna squadra operativa</b>	
<ul style="list-style-type: none"> <li>- 1 furgone/automezzo attrezzato</li> <li>- utensileria da idraulico (strumenti da idraulico del tipo leggero quali cacciaviti, pinze, giratubi, aspirapolvere, panni per pulizia etc), necessaria alle operazioni di installazione modem (fissaggio con vite) ed eventuale rotazione del contatore,</li> <li>- Tablet (fornitura Viva Servizi);</li> <li>- Strumento di apertura forzata dei chiusini, del tipo "a leva" o simili;</li> <li>- Liquidi detergenti per mani e viso;</li> <li>- Cavalletti, luci di avviso e cartellonistica da installare a protezione delle operazioni in corso (nel caso di apertura botole/chiusini stradali)</li> </ul>	

Per i dettagli prestazionali si rimanda al CAPITOLATO SPECIALE DESCRITTIVO E PRESTAZIONALE (CSA)

#### ART. 4- CRONOPROGRAMMA

L'appalto avrà una **durata massima di 18 mesi (diciotto mesi)** dalla data di sottoscrizione del verbale di avvio di esecuzione del contratto o dalla data dell'esecuzione in via d'urgenza e comunque terminerà con l'esaurimento dell'importo contrattuale.

Le richieste di servizio saranno frazionate nell'arco di 18 mesi.

La Viva Servizi S.p.A. provvederà ad emettere gli ordinativi, secondo le proprie esigenze, specificando per ogni singolo ordinativo il numero di modem da installare (resta fermo il vincolo minimo di **1.800 installazioni/mese per il lotto 1 e 1.100 installazioni/mese per il lotto 2**)

#### ART. 5 - NORME DI SICUREZZA GENERALI

L'Impresa che risulterà aggiudicataria dell'appalto disciplinato dal presente C.S.A è obbligata a rispettare tutta la normativa relativa a:

- alla sicurezza sul lavoro dei propri addetti alle attività oggetto dell'appalto;
- alla previdenza per i lavoratori impiegati nello svolgimento delle attività oggetto dell'appalto;
- alla protezione ambientale.

La ditta aggiudicataria è tenuta all'osservanza delle disposizioni del D.Lgs. 81/2008 ed in particolare a quanto disposto dagli art. 17 e 18 e dovrà ottemperare alle norme di cui agli art. 71 e 77 del medesimo D. Lgs 81/2008, dotando il personale di indumenti appositi e di mezzi di protezione atti a garantire la massima sicurezza in relazione ai lavori/servizi svolti. Gli oneri derivanti dall'attuazione e controllo sull'osservanza di tali norme di sicurezza sono a carico dell'Impresa e non dovuti alla Stazione Appaltante.

L'Affidatario dovrà attestare che il personale impiegato è stato debitamente formato e addestrato rispetto alle prescrizioni derivanti dall'appalto in oggetto. Qualora attività previste in contratto siano concesse in

subappalto, l'Impresa è tenuta a verificare che il personale dei propri subappaltatori sia stato anch'esso formato e addestrato al rispetto di dette prescrizioni.

Oltre a quanto esposto, si rimanda all'allegato "DUVRI". L'Aggiudicatario, per il perfezionamento del contratto, dovrà predisporre e presentare alla VIVA Servizi S.p.A. le integrazioni al DUVRI per quanto attiene alle proprie scelte autonome e relative responsabilità nell'organizzazione e nell'espletamento del servizio per il rispetto delle norme di prevenzione degli infortuni e della tutela della salute dei lavoratori vigenti. Si potranno apportare i necessari aggiornamenti alla valutazione dei rischi da interferenze e alle misure adottate per ridurre od eliminare tali rischi, previo incontro di coordinamento

## ART. 6 - CRITERI MINIMI AMBIENTALI E PRINCIPI DNSH

Nella valutazione delle scelte progettuali si è tenuto conto dei Criteri Ambientali Minimi (CAM) e trattandosi di un mero servizio di montaggio i criteri considerati riguardano i seguenti aspetti esecutivi:

- non è prevista produzione di rifiuti e non vien modificato lo stato dell'ambiente rispetto all'ante-operam
- gli automezzi necessari sono quelli relativi a quelli del solo trasporto persone quindi non è effettuato alcuna manutenzione dei mezzi in sito, non sono previsti stoccaggi di carburanti o oli. Il tipo di servizio e di automezzi necessari per questo permette l'uso di mezzi a basso impatto ambientale

L'intervento oggetto del presente affidamento garantisce il rispetto del principio DNSH ai sensi dell'articolo 17 del Regolamento (UE) 2020/852; In particolare tutti i sei obiettivi ambientali sono stati valutati ed il presente intervento:

**Non arreca alcun danno alla mitigazione dei cambiamenti climatici in quanto non provoca emissioni significative di gas ad effetto serra:** *comporta il solo modesto di consumo di combustibili per macchine (furgoni attrezzati) ad uso degli operatori .*

**Non provoca alcun danno all'adattamento dei cambiamenti climatici in quanto non conduce ad un peggioramento degli effetti negativi sul clima attuale e futuro:** *il prodotto una volta installato permetterà il monitoraggio giornaliero della misura dei volumi prelevati, la segnalazione di eventuali perdite, il monitoraggio in continuo da remoto del rischio perdite in linea. Si preservano quindi le condizioni di qualità di fornitura, si evitano gli sprechi di acqua e riduce il rischio di inquinamento esteso alla rete idrica ed il prelievo di acqua dall'ambiente dell'acqua;*

**L'attività prevista non arreca alcun danno all'uso sostenibile ed alla protezione delle acque:** *il prodotto una volta installato essendo strumento di rilevamento di eventuali perdite riduce il prelievo di acqua dall'ambiente dell'acqua;*

**Non arreca alcun danno all'economia circolare compresa la prevenzione ed il riciclaggio dei rifiuti:** *il prodotto a fine vite (vita prevista 10 anni) viene avviato ad impianti di recupero. ;*

- **Non arreca alcun danno alla prevenzione e riduzione dell'inquinamento in quanto non comporta un aumento significativo dell'emissione di sostanze inquinanti in aria acqua suolo rispetto alla situazione attuale:** *per quanto già descritto consente di ridurre la quantità di acqua potabile che dalle perdite acquadottistiche fluiscono sul terreno o in fognatura ;*

**Non arreca alcun danno alla resilienza e buona condizione degli ecosistemi ed alla protezione e ripristino della biodiversità:** *aumenta la resilienza della rete idrica e riduce i prelievi dall'ambiente.*

Inoltre secondo le indicazioni del MASE incluse nella "Guida Operativa per il rispetto del principio DNSH" (Edizione aggiornata allegata alla circolare RGS n. 33 del 13 ottobre 2022) non sono state individuate schede e adempimenti obbligatori specifici associabili all'affidatario del servizio

## ART. 7 - MATERIALI FORNITI DALLA STAZIONE APPALTANTE

Tutto il materiale necessario per la prestazione quale modem NB-IOT ed accessori, accessori per il montaggio quali i lettori bluetooth, tablet e software sono forniti dalla stazione appaltante.

Non sono forniti dalla stazione appaltante i materiali di consumo (materiale e strumenti di ufficio, viteria, fascette etc) , gli utensili di lavoro, mezzi di trasporto e relativi materiali di consumo e quant'altro non espressamente specificato.

Si rimanda all' ALLEGATO A:SPECIFICHE TECNICHE DEL MATERIALE FORNITO DALLA STAZIONE APPALTANTE del CSA per i dettagli

## ART. 8 - QUADRO ECONOMICO

		Spesa
<b>A) Somme a Base D'asta</b>		
<b>a.1) Servizi a misura, a corpo, in economia</b>		
a.1.1 a corpo	€	-
<b>a.1.2 a misura</b>	€	1.260.346,83
lotto 1	€ 798.129,30	
lotto 2	€ 462.217,53	
a.1.3 in economia	€	-
<b>Totale soggetto a ribasso</b>		€ 1.260.346,83
<b>a.2 Oneri della sicurezza non soggetti a ribasso d'asta</b>	€	9.660,00
lotto 1	€ 6.350,00	
lotto 2	€ 3.310,00	
<b>Totale importo a base di gara al netto di IVA</b>		<b>€ 1.270.006,83</b>
<b>B) Somme a disposizione stazione appaltante</b>		
<b>b.1) Lavori in economia, previsti in progetto ed esclusi dall'appalto, ivi inclusi i rimborsi previa fattura</b>	€	-
b.1.1 forniture stazione appaltante contatori/accessori (già previsti in altro appalto)	€ -	
<b>b.2) Rilievi, accertamenti e indagini (incl. diagnosi, stima emissioni ex ante, stima emissione ex post, certificazione energetica, monitoraggio)</b>	€	-
<b>b.3) Allacciamenti ai pubblici servizi (es. gas, energia elettrica)</b>	€	-
b.3.1 Risoluzione interferenze SNAM	€ -	
<b>b.4) Imprevisti, adeguamento prezzi e arrotondamento</b>	€	139.693,17
b.4.1 Imprevisti	€ 127.000,68	
b.4.1 Accantonamento per adeguamento prezzi - compensazioni	€ 12.700,07	
b.4.3 Arrotondamento	-€ 7,58	
<b>b.5) Acquisizione aree o immobili e pertinenti indennizzi</b>	€	-
<b>b.6) Spese art. 24 DLgs 50/2016, spese tecniche progettazione, attività preliminari, coordinamento sicurezza, conferenze di servizi, D.L., assistenza giornaliera e contabilità, incentivi art. 113 DLgs 50/2016</b>	€	55.000,00
b.6.1 spese per assicurazione progettista	€ -	
b.6.2 spese di cui all'art.24, comma 4 DLgs 50/2016 (assicurazione dipendenti)	€ -	
b.6.3 spese tecniche relative alla progettazione	€ -	
b.6.4 attività preliminari - bonifica bellica	€ -	
b.6.5 coordinamento della sicurezza in fase di progettazione	€ -	
b.6.6 conferenze di servizi	€ -	
b.6.7 direzione dell'esecuzione	€ 15.000,00	
b.6.8 coordinamento della sicurezza in fase di esecuzione	€ -	
b.6.9 assistenza giornaliera e contabilità	€ 40.000,00	
b.6.10 incentivi art. 113 DLgs 50/2016	€ -	
<b>b.7) Spese per attività tecnico amministrative connesse alla progettazione, di supporto al responsabile del procedimento, e di verifica e validazione</b>	€	5.000,00
<b>b.8) Eventuali spese per commissioni giudicatrici</b>	€	5.000,00
<b>b.9) Spese per pubblicità e, ove previsto, per opere artistiche</b>	€	2.000,00



b.9.1spese per pubblicità di gara	€	2.000,00	
b.9.2 spese per interventi informativi e pubblicitari destinati al pubblico	€	-	
b.9.3 spese per promozione risultati	€	-	
<b>b.10) Spese per accertamenti di laboratorio e verifiche tecniche previste dal capitolato speciale d'appalto, collaudo tecnico amministrativo ed altri eventuali collaudi specialistici - verifiche rispondenza rilievi e GIS</b>	€		2.000,00
<b>Totale somme a disposizione al netto di IVA</b>			<b>€ 208.693,17</b>

<b>TOTALE COMPLESSIVO AL NETTO DI IVA</b>			<b>€ 1.478.700,00</b>
---	--	--	-----------------------

<b>b.11) I.V.A., eventuali altre imposte e contributi dovuti per legge</b>			€ 325.315,67
b.11.1) IVA applicata sui lavori	IVA	22%	279.401,50
b.11.2) IVA b.1, b.2, b.3, b.5, b.7, b.8, b.9 (IVA 22%)			2.640,00
<b>b.11.3) IVA b.4 come dovuta</b>			€ 30.734,17
b.11.3.1) IVA imprevisti al 10% ove di pertinenza			
b.11.3.2) IVA imprevisti al 22% ove di pertinenza	€	30.734,17	
b.11.4) IVA b.5 ove di pertinenza (10%)			-
b.11.5) IVA b.6 + b.10 (dIVA 22%)			12.540,00
b.11.6) C.N.P.A.I.A. sulle voci b.2, b.6, b.10 ove di pertinenza (4%)			-
b.11.7) IVA su b.11.6 (IVA 22%)			-
<b>TOTALE SOMME A DISPOSIZIONE CON IVA</b>			<b>€ 534.008,84</b>

Il progetto è in quota parte coperto con finanziamento pubblico del PNRR M2C4 - I 4.2 \_216 e in quota parte con autofinanziamento con le risorse riservate nell'ambito del Piano degli Investimenti Pdl dell'AATO 2 Centro Marche alla voce ID 21 Sostituzione contatori acqua potabile per le annualità 2022-2024 ed inserito nel budget degli investimenti della Viva Servizi SpA al Cod. .. 1333-SOSTITUZ. CONTATORI ACQUA POT

#### ART. 9 - ELENCO DOCUMENTI DI PROGETTO

1 RT -QE	RELAZIONE TECNICA ILLUSTRATIVA – QUADRO ECONOMICO
2 CSA	CAPITOLATO SPECIALE DESCRITTIVO E PRESTAZIONALE -
3 DUVRI	DOCUMENTO UNICO DI VALUTAZIONE RISCHI INTERFERENTI
4 EP	ELENCO PREZZI
5 CME- lotto 1	COMPUTO METRICO ESTIMATIVO lotto 1
5 CME- lotto 2	COMPUTO METRICO ESTIMATIVO lotto 2
6 IM – lotto 1	INCIDENZA MANODOPERA-lotto 1
6 IM – lotto 2	INCIDENZA MANODOPERA-lotto 2
7 AP	ANALISI PREZZI
8 SC	SCHEMA DI CONTRATTO