

**PIANO NAZIONALE DI RIPRESA E RESILIENZA MISSIONE 2 - COMPONENTE 4 - INVESTIMENTO  
4.2**

**CODICE INTERVENTO M2C4-I4.2\_216**

**TITOLO INTERVENTO:** EFFICIENTAMENTO, DIGITALIZZAZIONE, RIDUZIONE PERDITE RETE IDRICA GESTITA DA VIVA SERVIZI SPA NEI COMUNI DI ANCONA, FALCONARA, SENIGALLIA, JESI, FABRIANO, MATELICA, SASSOFERRATO, ESANATOGLIA, CERRETO D'ESI" –PNRR – M2C4-I4.2\_216 - CUP D92E22000110002

**IDENTIFICATIVO INTERVENTO CUP** D92E22000110002

**SOGGETTO BENEFICIARIO:** AATO2 CENTRO MARCHE-ANCONA

**SOGGETTO ATTUATORE :** VIVA SERVIZI SPA

**FORNITURA DI MODULI RADIO NB-IOT DA APPLICARE AI CONTATORI VOLUMETRICI DN 15 GIÀ INSTALLATI PRESSO LE UTENZE IDRICHE DELLA VIVA SERVIZI SPA**

**ELABORATO:**

**CAPITOLATO SPECIALE DESCRITTIVO E PRESTAZIONALE  
COMPUTO METRICO ESTIMATIVO**

**CUP:** D92E22000110002

**COD. PROGETTO**  
CSA

**ELAB. N.**  
2

**Data  
emissione** 13/05/2023

**REV 01**

**REV 02**

**RUP**  
VIVA Servizi S.p.A  
Ing. Andrea De Angelis

**PROGETTISTA**  
VIVA Servizi S.p.A  
Ing. Andrea De Angelis

**VIVA Servizi S.p.A.**  
Sede legale: Via del Commercio, 29 – 60127  
Ancona  
Presidenza, Direzione ed Uffici:  
Via del Commercio, 29 – 60127 Ancona

Tel.0712893.1 (Centralino) Fax 0712893.270  
Web: [www.vivaservizi.it](http://www.vivaservizi.it)  
Mail: [info@vivaservizi.it](mailto:info@vivaservizi.it)

P. IVA e C.F. 02191980420  
C.C.I.A.A. An n. 02191980420  
Capitale Sociale: € 55.676.573,

Art. 1 Oggetto dell'appalto	3
Art. 2 Validità territoriale dell'appalto	3
Art. 3 Suddivisione dell'appalto in lotti	4
Art. 4 Specifiche tecniche di fornitura	4
Art. 5 Rapporti con la Committenza e domicilio delle parti	7
Art. 6 Modalità di espletamento delle forniture - termini di consegna	8
Art. 7 Ammontare dell'appalto	9
Art. 8 Requisiti di partecipazione	10
Art. 9 Durata del contratto	10
Art. 10 Opzioni e rinnovo	10
Art. 11 Sopralluogo	11
Art. 12 Subappalto	11
Art. 13 Pagamento dei subappaltatori	13
Art. 14 Responsabilità in materia di subappalto e subcontratto	13
Art. 15 Aspetti relativi alla sicurezza nell'esecuzione del contratto	14
Art. 16 Modalità di stipula del contratto	15
Art. 17 Revisione del prezzo	16
Art. 18 Oneri a carico dell'appaltatore	17
Art. 19 Obblighi e responsabilità della Ditta aggiudicataria.	18
Art. 20 Responsabilità sociale dell'appaltatore	19
Art. 21 Aspetti relativi alla gestione e smaltimento dei rifiuti	20
Art. 22 principi DNSH	20
Art. 23 Controllo qualità e accettazione della fornitura	21
Art. 24 Osservanza di leggi regolamenti e norme	23
Art. 25 Eventuali prestazioni in aumento o diminuzione nel periodo di efficacia del contratto	24
Art. 26 Proroga e sospensione	25
Art. 27 Variazioni	26
Art. 28 Contestazioni	26
Art. 29 Anticipazione	27
Art. 30 Pagamenti e tracciabilità	28
Art. 31 Garanzia del prodotto	29
Art. 32 Liquidazione o altre vicende soggettive dell'appaltatore	30
Art. 33 Risoluzione del contratto	30
Art. 34 Recesso per volontà della committenza	31
Art. 35 Diritti di autore	31
Art. 36 Penali	32
Art. 37 Conoscenza delle condizioni di affidamento e accettazione del C.S.A	33
Art. 38 Divieto di cessione del contratto – cessioni di credito	33
Art. 39 Interpretazioni del contratto e documenti facente parte del contratto	33
Art. 40 Esonero responsabilità della VIVA Servizi SpA e rispetto delle normative	34
Art. 41 Garanzia definitiva	34
Art. 42 Disposizioni	35
Art. 43 Definizione delle controversie	35
Art. 44 Disposizioni con riferimento al Servizio Idrico Integrato	35
Art. 45 Codice Etico	36
Art. 46 Protezione dei dati personali, obbligo di riservatezza e divieto di divulgazione	36
Art. 47 Allegati	36
ALLEGATO A: CONTATORE VOLUMETRICO MOD. MVM MARCA MADDALENA DN 15	37

## ART. 1 OGGETTO DELL'APPALTO

1. Viva Servizi ha pianificato e avviato negli scorsi anni il rinnovamento del proprio parco contatori, al fine di migliorare la misura dei consumi fatturati e ottemperare alla normativa applicabile vigente e nel 2019 ha indetto una gara europea a procedura aperta ai sensi degli artt. 36, 97, 114 e 117 del D.Lgs. 50/2016 e s.m.i., per l'appalto "Fornitura misuratori volumetrici". Tra i requisiti minimi richiesti si prescriveva la predisposizione del contatore alla telelettura stante che Viva Servizi voleva applicare la tecnologia smart metering delle utenze idriche negli immediati successivi anni. La gara europea è stata affidata alla ditta MADDALENA S.P.A che ha presentato il modello MVM 8448 di seguito descritto.
2. Nell'ambito del progetto "EFFICIENTAMENTO, DIGITALIZZAZIONE, RIDUZIONE PERDITE RETE IDRICA GESTITA DA VIVA SERVIZI SPA NEI COMUNI DI ANCONA, FALCONARA, SENIGALLIA, JESI, FABRIANO, MATELICA, SASSOFERRATO, ESANATOGLIA, CERRETO D'ESI" –PNRR – M2C4-I4.2\_216 -è previsto che i contatori già installati fra il 2019-2022 volumetrici DN 15 vengano equipaggiati con sistema modem per la telelettura
3. Come protocollo di comunicazione per la telelettura dei contatori, è stata scelta la tecnologia NB-IoT, sulla base dell'esperienza fatta nello studio pilota svolto nel 2021, che ha comparato trasmissione a radio per reti operanti nelle bande libere (non licenziate) 169 e 868 MHz e su tecnologia NB-IoT operante su banda EUDD 20
4. **Il presente progetto ha per oggetto la FORNITURA DI MODULI RADIO NB-IOT DA APPLICARE AI CONTATORI VOLUMETRICI DN 15 modello MVM 8448 della MADDALENA S.P.A già installati presso le utenze idriche della Viva Servizi SpA.**
5. **L'appalto è oggetto di finanziamento di PNRR – linea di intervento M2C4-I4.2**
6. Le richieste di fornitura saranno frazionate ed effettuate a seguito di ordinativi emessi di volta in volta dalla VIVA Servizi S.p.A. in funzione delle proprie esigenze:
7. L'appaltatore dovrà svolgere tutte le attività/servizi/forniture anche se non espressamente indicate, atte a raggiungere gli obiettivi di cui al presente **CAPITOLATO SPECIALE DESCRITTIVO E PRESTAZIONALE - (denominato per brevità C.S.A.)** e allegati , svolgendo altresì ogni incombenza amministrativa e di verifica necessaria all'espletamento dell'appalto e nel pieno rispetto di tutte le normative vigenti in materia.

## ART. 2 VALIDITÀ TERRITORIALE DELL'APPALTO

1. Le forniture di cui al presente contratto sono a servizio delle utenze poste appartenenti all'Ambito Territoriale Ottimale n. 2 – Marche Centro – ( Comuni serviti Ancona, in particolare: Agugliano, Ancona, Arcevia, Barbara, Belvedere Ostense, Camerano, Camerata Picena, Castellsellino, Castellone di Suasa, Castelplanio, Cerreto d'Esì, Chiaravalle, Corinaldo, Cupramontana, Fabriano, Falconara Marittima, Genga, Jesi, Maiolati Spontini, Mergo, Monsano, Montecarotto, Montemarciano, Monte Roberto, Monte San Vito, Morro d'Alba, Offagna, Ostra, Ostra Vetere, Poggio San Marcello, Polverigi, Rosora, San Marcello, San Paolo di Jesi, Santa Maria Nuova, Sassoferrato, Senigallia, Serra de' Conti, Serra San Quirico, Staffolo, Trecastelli, Matelica ed Esanatoglia ubicati nel territorio della Provincia di Ancona e Provincia di Macerata (**Codice NUTS ITI32, ITI33**)).
2. In particolare le forniture di cui al presente contratto sono a servizio delle utenze che ricadono all'interno del progetto PNRR – M2C4-I4.2\_216 (Ancona, Falconara, Senigallia, Jesi, Fabriano, Matelica, Sassoferrato, Esanatoglia e Cerreto D'Esì)
3. Le forniture saranno effettuate presso i magazzini e depositi come meglio identificati all'Art. 6 *Modalità di espletamento delle forniture - termini di consegna*

### ART. 3 SUDDIVISIONE DELL'APPALTO IN LOTTI

1. L'appalto è costituito da un unico lotto poiché:
  - I prodotti hanno caratteristiche di omogeneità tecnica/operativa e non si ravvisano evidenti vantaggi nella suddivisione e frazionamenti in modelli e tipologie
  - Le forniture richieste hanno caratteristiche standardizzate rispondenti a determinate norme nazionali, europee o internazionali già definite dalla prassi produttiva sviluppatasi nel mercato di riferimento e non si rileva utilità nell'acquisizione di offerte tecniche differenziate rispetto alle specifiche e precise caratteristiche tecniche definite dall'appaltatore
  - l'eventuale suddivisione dell'appalto in più lotti, non rende possibile l'individuazione di alcuna convenienza economica viceversa risulterebbe antieconomica negli aspetti logistici e per i maggiori costi burocratici/amministrativi

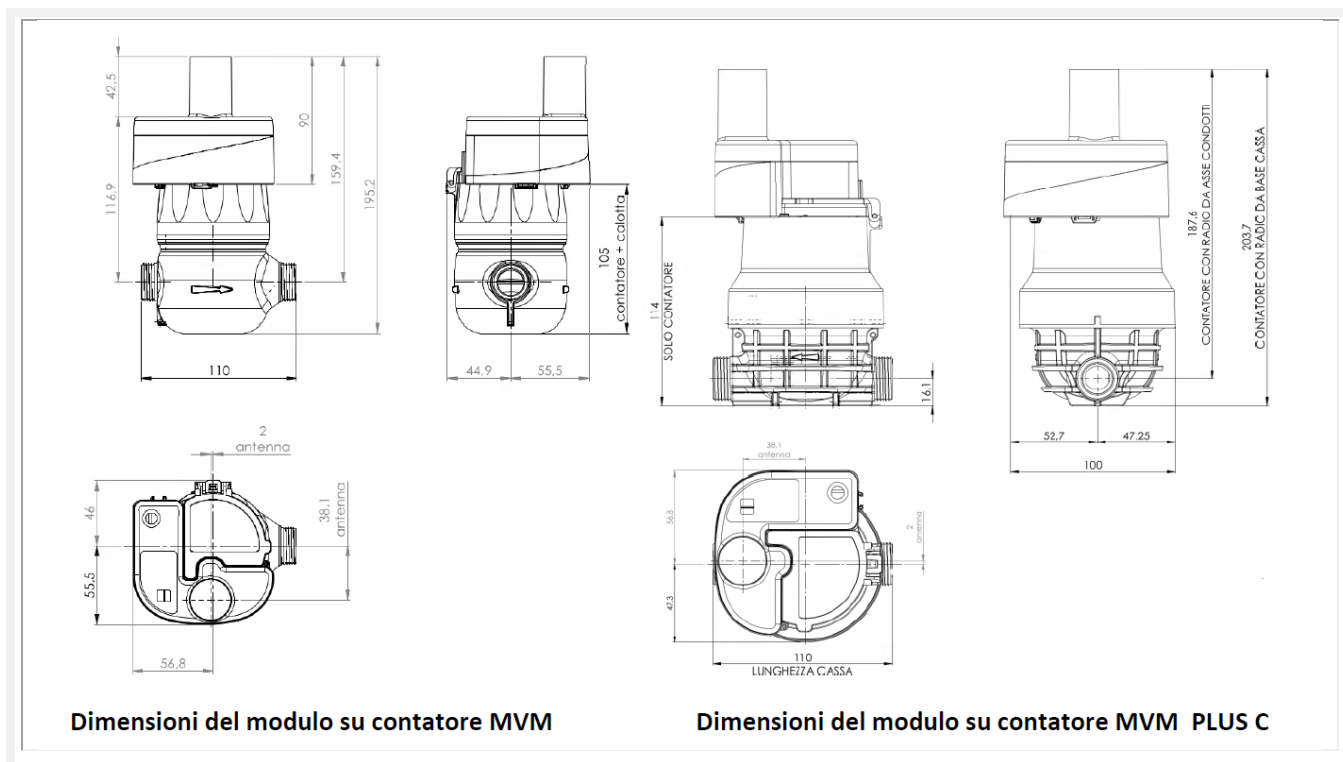
### ART. 4 SPECIFICHE TECNICHE DI FORNITURA

1. L'appalto dovrà essere espletato con le modalità ed alle condizioni specificate nel presente C.S.A.
2. Le richieste di fornitura saranno variabili sia in termini di quantità che di frequenza per tutta la durata del contratto come specificato *Art. 6 Modalità di espletamento delle forniture - termini di consegna* e saranno effettuate a mezzo mail, pec o in caso di necessità anche telefonica, da parte dei Referenti Tecnici di Viva servizi s.p.a direttamente al Responsabile della Esecuzione del Contratto (R.E.C.) nominato dall'appaltatore come specificato all' *Art. 5 Rapporti con la Committenza e domicilio delle parti* del presente C.S.A.

Le specifiche tecniche minime del materiale oggetto di fornitura della gara sono di seguito indicate:

FORNITURA MODULO RADIO COMPATTO NB-IoT	
DESCRIZIONE	REQUISITI MINIMI
Tipologia	<b>modulo radio NB-IoT cat. NB1 da applicare su contatori Maddalena MVM 8448</b> Installazione e sigillatura del modulo direttamente sul contatore, in modo tale da costituire un unico blocco. Uno sportello deve consentire la lettura del totalizzatore e delle iscrizioni riportate sul quadrante; Intervallo di temperatura di funzionamento Da -10 °C a +55 °C
Conformità	I contatori volumetrici oggetto di gara dovranno avere: <ul style="list-style-type: none"> <li>• Conformità alla UNI EN ISO 9001 del produttore, rilasciata da ente terzo;</li> <li>• SCHEDA TECNICA DEL PRODOTTO IN ITALIANO</li> </ul>
Dimensioni	<b>Altezza massima del modulo radio 10 cm e diametro corrispondente a quello del contatore MVM 8448</b> <b>(Altezza massima tassativamente da rispettare – altezze ed ingombri superiori possono impedire l'installazione in campo per mancanza di spazi)</b>
Requisiti Tecnici Modulo Radio NB-IoT	<b>modulo radio NB-IoT preinstallato sul contatore:</b> <ul style="list-style-type: none"> <li>✓ Slot SIM dati (card o on-chip) compresa l'Installazione e sigillatura a carico dell'appaltatore <b>(la SIM viene fornita da Viva Servizi)</b></li> <li>✓ Protocollo di comunicazione NB-IOT tipo MQTT/TCP, MQTT-SN/UDP, COAP/UDP e HTTP/TCP</li> <li>✓ Sensore impulsi induttivo integrato</li> <li>✓ Procedure di attivazione e configurazione tramite Interfaccia NFC/BLE per installazione e configurazione mediante app windows, IOS o Android</li> <li>✓ Grado di protezione IP 68</li> <li>✓ Alimentazione a batteria con autonomia ≥ 10 anni <b>(considerando un minimo di lettura al giorno con trasmissione ogni 4 giorni)</b></li> </ul>

	<ul style="list-style-type: none"> <li>✓ Modulo radio da installare agevolmente con mera viteria o similare sul contatore con possibilità di lettura del quadrante</li> <li>✓ Memoria interna per evitare perdita di dati in caso di batteria scarica</li> <li>✓ Sensibilità in ricezione -125dBm</li> <li>✓ Potenza di trasmissione 22 dBm max</li> </ul>
SOFTWARE INSTALLATO E ACCESSORI	<p><b>Saranno compresi nella fornitura:</b></p> <ul style="list-style-type: none"> <li>• Il software e il firmware aggiornati ultima versione e tutti gli aggiornamenti per l'intera vita del modulo;</li> <li>• Per ogni rilascio di nuovo firmware deve essere garantita la compatibilità con il software e il regolare funzionamento dell'apparato con i sistemi ad esso interconnessi;</li> <li>• la documentazione tecnica nonché programmi e quant'altro necessario per consentire di sviluppare in autonomia o tramite altre Ditte/Fornitori, il proprio sistema centralizzato per l'acquisizione delle letture (SAC);</li> <li>• la documentazione necessaria per gestire la comunicazione con i contatori/modem (protocollo di comunicazione, mappe, eventuali chiavi di crittografia, ecc.);</li> <li>• Viva Servizi potrà utilizzare autonomamente, o attraverso altri fornitori, le informazioni fornite per gestire in completa autonomia gli apparati installati</li> <li>• App di windows, android o IOS per la consultazione/ programmazione del modulo radio. Il personale della Viva Servizi, attraverso detta app potrà, sempre e senza limitazione alcuna, accedere ai dati del misuratore del modem</li> </ul>
Requisiti Tecnici Trasmissione Dati	<p>Il modulo dovrà <b>trasmettere</b> almeno i <b>seguenti dati:</b></p> <ul style="list-style-type: none"> <li>✓ Totale volume alla data di riferimento</li> <li>✓ Portata minima</li> <li>✓ Portata massima</li> <li>✓ Lettura istantanea alla data di riferimento</li> <li>✓ Volume flusso inverso alla data di riferimento</li> <li>✓ Stato della batteria</li> </ul>
Requisiti Tecnici Trasmissione Allarmi	<p>modulo dovrà <b>trasmettere</b> almeno i <b>seguenti allarmi:</b></p> <ul style="list-style-type: none"> <li>✓ Volume flusso inverso</li> <li>✓ Manomissione</li> <li>✓ Presunta perdita impianto</li> <li>✓ Batteria bassa (durata residua &lt; 12 mesi)</li> </ul>
Requisiti Tecnici di archiviazione	<p>modulo dovrà <b>memorizzare e archiviare</b> almeno i <b>seguenti dati e allarmi con una profondità storica di almeno 30 giorni per almeno 150 letture ed allarmi :</b></p> <ul style="list-style-type: none"> <li>✓ Totale volume alla data di riferimento</li> <li>✓ Portata massima alla data di riferimento</li> <li>✓ Portata minima alla data di riferimento</li> <li>✓ Volume flusso inverso alla data di riferimento</li> </ul>
RISPONDEZZA PRINCIPI DNSH	Vedere Art. 22 principi DNSH
Garanzia	Garanzia valida almeno 2 anni a partire dalla data di consegna alla stazione appaltante.



3. Le descrizioni contenute nelle specifiche del capitolato, degli elaborati tecnici, dell'elenco prezzi e negli altri elaborati del progetto contengono, possono in alcuni casi, fare riferimenti a nomi commerciali di prodotti e tecnologie, allo scopo di qualificare meglio le caratteristiche tecniche e le prestazioni delle forniture. **L'impiego di nomi commerciali non vincola l'appaltatore alla scelta delle specifiche ditte, restando egli libero di proporre prodotti e tecnologie differenti, purché aventi caratteristiche tecnologiche, costruttive e rendimenti almeno pari o superiori a quelli indicati.** In tal caso l'Appaltatore dovrà produrre una dettagliata analisi comparativa tra le diverse apparecchiature, evidenziando per ogni caratteristica differente i motivi tecnici della scelta ed i vantaggi rispetto a quanto previsto in progetto. Viva Servizi SpA, esaminata la documentazione, ha la facoltà di accogliere o respingere le diverse proposte. Resta in ogni caso stabilito che nessun compenso sarà dovuto all'Appaltatore per gli eventuali maggiori oneri conseguenti a modifiche su per l'impiego di componenti diversi da quelli previsti in progetto
4. Per il presente appalto trova applicazione l'art. 137 del D.lgs. n. 50/2016 e s.m.i ai sensi del quale le offerte presentate dagli operatori economici saranno respinte nel caso in cui la parte di prodotti originari di Paesi terzi, con cui l'Unione Europea non ha concluso, in un contesto multilaterale o bilaterale, un accordo che garantisca un accesso comparabile ed effettivo delle imprese dell'Unione ai mercati di tali Paesi terzi, superi il 50 per cento del valore totale dei prodotti che compongono l'offerta, ai sensi del Regolamento UE n. 952/2013 del Parlamento Europeo e del Consiglio
5. Al fine di verificare la rispondenza tecnica della fornitura, il concorrente in sede di offerta dovrà presentare obbligatoriamente, nelle modalità indicate dal C.S.A:
 

**"SCHEMA TECNICA"** compilata in tutte le sue parti e completa degli allegati richiesti, dei certificati di conformità obbligatori richiesti e degli elementi tecnici/catalogo necessari a identificare il prodotto offerto rispondente alle specifiche richieste
6. Le specifiche tecniche minime definenti le caratteristiche dei beni oggetto della fornitura devono essere rispettate pena l'esclusione dalla gara. Sono ammesse migliorie ma eventuali sovrapprezzi rimangono compresi nella base d'asta. Eventuali varianti delle caratteristiche della fornitura debbono consistere esclusivamente in una equivalenza e/o miglioramento delle caratteristiche tecnico-costruttive che permettano una maggiore o equivalente versatilità/funzionalità, durata, efficienza e sicurezza dei prodotti **da dimostrare in sede di offerta a cura dell'offerente previa presentazione di adeguata documentazione tecnica.** Eventuali

optional offerti si intendono ricompresi nel prezzo offerto e andranno forniti senza alcun onere aggiuntivo per VIVA Servizi S.p.A.

7. Tutti i prodotti oggetto della fornitura dovranno essere nuovi di fabbrica ed esenti da difetti e vizi che ne pregiudichino il normale utilizzo.
8. Le caratteristiche costruttive e funzionali dovranno essere conformi alle norme vigenti.
9. La VIVA Servizi S.p.A., nel caso in cui il materiale oggetto delle forniture non dovesse corrispondere, se non per differenze accettate preventivamente, alle specifiche tecniche della "SCHEDA TECNICA", si riserva di applicare quanto previsto all'art. *Art. 36 Penali* del presente C.S.A.

#### ART. 5 RAPPORTI CON LA COMMITTENZA E DOMICILIO DELLE PARTI

1. È affidata al RUP la responsabilità, la vigilanza ed i compiti di coordinamento sull'intero ciclo dell'appalto.
2. Il Direttore dell'Esecuzione (D.E) costituirà il riferimento dell'affidatario per qualsiasi aspetto concernente lo sviluppo del servizio e la gestione dei rapporti contrattuali con la VIVA Servizi SpA
3. Salvo diverse disposizioni, VIVA Servizi SpA di norma, effettuerà e riceverà tutte le dichiarazioni e in generale le comunicazioni inerenti alle attività tecniche del contratto, attraverso il Direttore dell'Esecuzione (D.E.) nominato dalla VIVA SERVIZI S.p.A. con onere a proprio carico.
4. Le indicazioni tecniche per l'espletamento delle attività saranno impartite dal Direttore dell'Esecuzione (D.E.).
5. Il D.E. avrà il compito di:
  - Inviare per tramite del settore magazzini della Viva Servizi SpA le richieste di fornitura (RdA);
  - controllare che la prestazione sia svolta secondo i tempi, le modalità e gli atti facenti parte del Contratto e nei documenti di riferimento;
  - controllare la rispondenza del materiale fornite alle caratteristiche contrattuali .
  - controllare, in accordo con gli uffici della VIVA SERVIZI S.p.A. che tutti gli atti procedurali relativi alla fornitura affidata siano corretti.
6. Il Responsabile dell'Esecuzione del Contratto (R.E.C.) provvederà, per conto dell'Affidatario, a vigilare affinché ogni fase dell'incarico risponda a quanto stabilito dai documenti contrattuali e sarà il naturale corrispondente del Direttore dell'Esecuzione (D.E.).
7. Sul luogo in cui verranno eseguiti i servizi, l'Aggiudicatario dovrà tenere il R.E.C. o il suo sostituto, che abbia specifica competenza del servizio richiesto e che sia munito dei necessari poteri, al quale verranno comunicati, con piena validità e a tutti gli effetti, gli ordini verbali o scritti di VIVA Servizi S.p.A..
8. Nel contratto le parti eleggono il proprio domicilio ed indicano i recapiti telefonici, fax e telematici ai quali ricevere le comunicazioni inerenti al contratto stesso.
9. In mancanza di una specifica e diversa indicazione, il domicilio delle parti si intende fissato all'indirizzo delle rispettive sedi legali.
10. Eventuali modifiche ai dati comunicati dalla Contraente devono essere comunicate per iscritto alla Committente al domicilio e con le modalità indicate nel contratto
11. Il contratto disciplina le modalità con le quali devono essere effettuate le comunicazioni tra le parti. In assenza di disposizioni contrattuali difformi, le comunicazioni della Committente si intendono conosciute dalla Contraente dalla data di ricezione della raccomandata a/r, del fax o della posta elettronica

## ART. 6 MODALITÀ DI ESPLETAMENTO DELLE FORNITURE - TERMINI DI CONSEGNA

1. I rapporti fra l'Appaltatore e la VIVA Servizi S.p.A. sono regolati in via specifica da Richieste di forniture (RdA) che saranno emesse dal Direttore dell'Esecuzione (D.E) attraverso ordinativi emessi dai Magazzinieri di VIVA Servizi S.p.A. per mezzo fax o e-mail.
2. Le richieste di fornitura saranno frazionate; La Viva Servizi S.p.A. provvederà ad emettere gli ordinativi, secondo le proprie esigenze, specificando per ogni singolo ordinativo le tipologie e le quantità di materiali da consegnare mantenendo, **salvo eccezionalità e residui quantità di fine contratto**, ordini di fornitura non inferiore a € 75.000,00 (euro settantacinquemila/00). Per ogni ordine di fornitura inviato saranno spedite le relative sim NB-IoT che l'appaltatore dovrà installare sui MODULO RADIO COMPATTO e le istruzioni per la configurazione degli stessi per il servizio SAC (rimane comunque sottinteso che la configurazione dei parametri per il collegamento bidirezionale con il sistema SAC potranno essere modificati dalla Viva Servizi secondo le istruzioni /u documentazione fornita dall'Appaltatore)
3. Il termine massimo di consegna di tutte le tipologie e quantità di materiali richiesti con il singolo ordinativo RdA è fissato in **60 giorni naturali e consecutivi a decorrere dalla data della RdA effettuate di volta in volta a mezzo fax o e-mail dalla Viva Servizi S.p.A (resta fermo che la data di consegna sarà traslata se non sono state preventivamente fornite le sim – in tal caso la data di consegna è di 60 giorni dalla data di consegna delle sim)**
4. L'appaltatore dovrà sempre comunicare, con almeno tre giorni lavorativi di anticipo, la effettiva data prevista per la consegna.
5. Qualunque causa di ritardo nella consegna di un singolo ordinativo dovrà essere tempestivamente comunicata dal Fornitore alla Stazione Appaltante: tale comunicazione, non interrompe comunque i termini, né ha da valere come giustificazione del ritardo. I fatti di forza maggiore che, prevedibilmente, possono produrre ritardi nell'esecuzione della fornitura devono essere tempestivamente comunicati alla Stazione Appaltante.
6. L'appaltatore, qualora si determini un ritardo nella consegna di un singolo ordinativo dovuto a cause **di 'forza maggiore' non imputabili a responsabilità proprie** delle quali sia in grado di fornire riscontri oggettivi da sottoporre alla valutazione della Stazione Appaltante, potrà richiedere una proroga del termine di consegna del singolo ordinativo fino ad un massimo di 15 giorni naturali e consecutivi (richiesta reiterabile comunque per casi eccezionali da documentare e comprovare) senza incorrere nelle penali di cui al successivo *Art. 36 Penali*.
7. I materiali dovranno essere consegnati, presso i seguenti depositi previo accordo con il referente aziendale:

Luogo di consegna e referente aziendale
Via del Commercio 29, Ancona–Ref. Recanatini Luca Irecanatini@vivaservizi.it Tel.071.2893509
Via Silone n°9, Jesi – Ref. Benigni Massimo mbenigni@vivaservizi.it Tel.071.2893762
Via Fabriano 20/b, Moie di Maiolati Spontini – Ref. Borgiani Fabrizio fborgiani@vivaservizi.it Tel. 0731.704940
Via Natali n° 2, Fabriano – Ref. Angeloni Francesco fangeloni@vivaservizi.it Tel.071.2893703
Via dell'Artigianato n° 34, Senigallia – Ref. Patregnani Antonio apatregnani@vivaservizi.it Tel. 071.2893717

8. Le consegne dovranno effettuarsi nei giorni lavorativi dal lunedì al giovedì dalle ore 08.30-12.30 e dalle ore 13:30-16:00, venerdì dalle ore 08:30-12:30.
9. La Viva Servizi SpA si riserva di **comunicare eventuali ulteriori depositi** nell'ambito del territorio della Provincia di Ancona o nei Comuni di Matelica ed Esanatoglia (Provincia di Macerata), presso i quali effettuare le consegne senza alcun onere aggiuntivo.



10. L'ordine dovrà essere accompagnato da documento di trasporto che dovrà riportare descrizione e quantità del materiale e riferimento dell'ordine effettuato.

11. Le consegne dovranno avvenire durante tutto l'anno senza alcuna chiusura per ferie; pertanto, l'aggiudicatario dovrà assicurare la consegna durante tutto il periodo di contratto con esclusione delle sole giornate festive.

12. **Sono esclusi dal conteggio dei tempi massimi di consegna, se e quando coincidenti, i periodi dal 10 al 20 agosto e/o dal 24 dicembre al 7 gennaio.**

1. Qualora l'Affidatario non ottemperasse nell'espletamento dell'incarico alle prescrizioni contenute nei documenti contrattuali e alle indicazioni che gli verranno fornite dal D.E quest'ultimo procederà con nota scritta ad impartire le disposizioni e gli ordini necessari per l'osservanza delle condizioni disattese.

2. Nel caso di prestazioni aggiuntive o variazioni, dovranno essere aggiornati i termini di esecuzione dell'incarico.

3. Eventuali modifiche a tali tempistiche saranno definite dalla Committente sulla base di effettive esigenze cogenti

#### ART. 7 AMMONTARE DELL'APPALTO

1. L'importo presunto dell'appalto, di durata biennale, compreso l'importo dei costi per la sicurezza, è pari a **€ 2.250.000,00** IVA esclusa di cui:

-soggetto a ribasso	€ 2.250.000,00
-costi per la sicurezza aggiuntiva non soggette a ribasso	€ #0,00

come da computo seguente:

FORNITURA DI MODULI RADIO NB-IOT DA APPLICARE AI CONTATORI VOLUMETRICI DN 15 GIÀ INSTALLATI PRESSO LE UTENZE IDRICHE DELLA VIVA SERVIZI SPA						
N.	Codice	Descrizione	U.m.	Quantità Pezzi	Prezzo Unitario € (IVA Esclusa)	Totale €
1	XXX 001	MODULO RADIO COMPATTO NB-IoT rispondente alle specifiche minime di cui all'Art. 4. Specifiche tecniche di fornitura del CSA	Cad.	45.000	50,00	2.250.000,00
<b>A</b> Importo totale soggetto a ribasso						2.250.000,00
<b>B</b> Oneri per la sicurezza da interferenze non soggetti a ribasso						€ #00,00
<b>C=(A+B)</b> Importo complessivo a base di gara						2.250.000,00

2. L'importo a base di gara è stato calcolato considerando i prezzi di riferimento per appalti analoghi e per la quantità sulla base dei programmi di sostituzione e delle stime conseguenti alle attività previste delle Viva Servizi SpA

3. Poiché le forniture in oggetto sono ad uso di interventi manutentivi programmati dalla Viva non è possibile indicare o prevedere le quantità esatte da fornire per ogni fornitura che potranno essere richiesti all'appaltatore e, pertanto, la stima posta a base di gara è da ritenersi puramente indicativa. In fase di esecuzione potranno quindi essere riscontrate variazioni sui quantitativi posti a base di gara per cui le quantità indicate alle voci del computo sono puramente indicative e potranno variare in aumento o in diminuzione senza che l'Aggiudicatario possa trarne argomento per chiedere compensi non contemplati nel presente C.S.A

e saranno pagate le prestazioni effettivamente eseguite e debitamente documentate, applicando i prezzi offerti in gara dell'aggiudicataria secondo le modalità indicate nel presente C.S.A..

4. L'importo offerto dalla contraente si intende omnicomprensivo di tutte le somme, gli oneri diretti ed indiretti e le spese per la realizzazione delle attività oggetto del presente appalto, nonché le spese del personale dipendente e/o collaboratori utilizzati per l'espletamento dell'appalto.

5. Con la sottoscrizione del contratto, la Contraente dà atto di non avere nulla a che pretendere ad alcun titolo a fronte di prestazioni non richieste sia nel caso in cui, per qualsiasi motivo, ivi compreso il decorso dei termini contrattuali, non sia stato consumato l'intero importo di contratto

6. **Trattasi di appalto di forniture senza posa in opera, quindi ai sensi dell'art. 23 comma 16 del Codice non sussiste necessità di indicare l'incidenza della manodopera.**

7. Il codice CPV (Vocabolario Comune Appalti) per tutti i Lotti del presente appalto è:

ordine	CPV -numero	CPV-DESCRIZIONE
Principale	32260000-3	Apparecchiature per la trasmissione di dati

8. Nel caso che gli attuali presupposti generali, legislativi, normativi, in base ai quali si è provveduto all'affidamento dell'appalto di cui all'oggetto, dovessero subire delle variazioni, la VIVA Servizi S.p.A. si riserva la facoltà di recedere unilateralmente ed insindacabilmente dal relativo contratto in qualsiasi momento e con preavviso di mesi 1 (uno), senza che l'Aggiudicatario possa pretendere il risarcimento danni o compensi di sorta, ai quali dichiara già fin d'ora di rinunciare.

9. Per l'espletamento della presente fornitura gli oneri della sicurezza derivanti da interferenza di cui al D.lgs. 81/2008 sono valutati pari a ZERO poiché l'oggetto del contratto consta nella mera fornitura di materiale.

## ART. 8 REQUISITI DI PARTECIPAZIONE

### Vedasi disciplinare di gara

## ART. 9 DURATA DEL CONTRATTO

1. La stazione appaltante, laddove ne ricorrano i presupposti, potrà ricorrere **all'esecuzione in via d'urgenza, ai sensi dell'art. 32, comma 8**, del Codice, nelle more della stipula contrattuale.

2. L'appalto avrà una **durata massima di 18 mesi (diciotto mesi)** dalla data di sottoscrizione del verbale di avvio di esecuzione del contratto o dalla data dell'esecuzione in via d'urgenza e comunque terminerà con l'esaurimento dell'importo contrattuale salvo i casi di cui all' *Art. 10 Opzioni e rinnovo*.

3. Nel caso in cui al termine della validità temporale del contratto non sarà raggiunto un importo di almeno l'80%, dell'importo contrattuale, la durata massima potrà essere prorogata a discrezione di VIVA Servizi S.p.A., di sei mesi, senza che l'Aggiudicatario possa avanzare diritti di sorta. La stazione appaltante esercita tale facoltà comunicandola all'Affidatario mediante posta elettronica certificata almeno 15 giorni prima della scadenza del contratto originario

## ART. 10 OPZIONI E RINNOVO

4. Opzioni di rinnovo e proroga tecnica non previste.

5. Ai fini dell'art. 35, comma 4 del D. Lgs 50/16, il valore massimo stimato dell'appalto, è pari ad € 2.250.000,00 al netto di Iva e/o di altre imposte e contributi di legge, come risultante dalla seguente somma:

IMPORTO A BASE DI GARA	€ 2.250.000,00
OPZIONE DI RINNOVO	Non prevista
PROROGA TECNICA	Non prevista

## ART. 11 SOPRALLUOGO

1. Non è richiesta la presa visione assistita dei luoghi

## ART. 12 SUBAPPALTO

1. È ammesso il subappalto secondo le disposizioni dell'articolo 105 del D.lgs. 50/2016 e s.m.i
2. Ai sensi dell'art. 105 del D.lgs. 18.04.2016, n. 50 e s.m.d. il contratto non può essere ceduto e non può essere affidata a terzi l'integrale esecuzione delle prestazioni oggetto del contratto di appalto.:
3. L'affidamento in subappalto è consentito, previa autorizzazione della Stazione Appaltante, alle seguenti condizioni:
  - a) che l'Appaltatore abbia indicato all'atto dell'offerta parti delle forniture che intende subappaltare o concedere in cottimo; l'omissione delle indicazioni sta a significare che il ricorso al subappalto o al cottimo è vietato e non può essere autorizzato;
  - b) che l'Appaltatore provveda al deposito di copia autentica del contratto di subappalto presso la Stazione Appaltante almeno 20 giorni prima della data di effettivo inizio dell'esecuzione delle relative prestazioni subappaltate, unitamente alla dichiarazione circa la sussistenza o meno di eventuali forme di controllo o di collegamento, a norma dell'articolo 2359 del codice civile, con l'impresa alla quale è affidato il subappalto o il cottimo; in caso di associazione temporanea, società di imprese o consorzio, analoga dichiarazione dev'essere effettuata da ciascuna delle imprese partecipanti all'associazione, società o consorzio.
  - c) che l'Appaltatore, unitamente al deposito del contratto di subappalto presso la Stazione Appaltante, ai sensi del comma 7, dell'art. 105 del D.lgs. 18.04.2016, n. 50 trasmetta alla stessa Stazione Appaltante la dichiarazione del sub Appaltatore attestante l'assenza dei motivi di esclusione di cui all'articolo 80 e il possesso dei requisiti speciali di cui agli articoli 83 e 84. La stazione appaltante verifica la dichiarazione di cui al secondo periodo del presente comma tramite la Banca dati nazionale di cui all'articolo 81;
  - d) che nei contratti sottoscritti tra l'appaltatore ed i subappaltatori o subcontraenti sia contemplata, a **pena di nullità assoluta**, apposita clausola con la quale ciascuno di essi assume gli obblighi di tracciabilità finanziaria, ai sensi delle Legge 13 Agosto 2010, n. 136;
  - e) l'Impresa subappaltatrice deve essere in possesso dei requisiti di ordine generale, di idoneità tecnica e professionale e di qualificazione di cui agli artt. 80, 83 e 84 del D.lgs. 18.04.2016, n. 50.
4. Il subappalto e l'affidamento in cottimo devono essere autorizzati preventivamente dalla Stazione Appaltante in seguito a richiesta scritta dell'Appaltatore con le modalità indicate all'art. 105 del D.lgs. 50/2016.
5. L'affidamento delle prestazioni in subappalto o in cottimo comporta i seguenti obblighi:
  - a) ai sensi dell'articolo 105, comma 14 del D.lgs. n. 50 del 2016, l'Appaltatore deve praticare, per le prestazioni affidate in subappalto, gli stessi standard qualitativi e prestazionali previsti nel contratto di appalto e riconoscere ai lavoratori un trattamento economico e normativo non inferiore a quello che avrebbe garantito il contraente principale, inclusa l'applicazione dei medesimi contratti collettivi nazionali di lavoro, qualora le attività oggetto di subappalto coincidano con quelle caratterizzanti

l'oggetto dell'appalto ovvero riguardino le lavorazioni/servizi/forniture relative alle attività prevalenti e siano incluse nell'oggetto sociale del contraente principale;

- b) le imprese subappaltatrici devono osservare integralmente il trattamento economico e normativo stabilito dai contratti collettivi nazionale e territoriale in vigore per il settore e per la zona nella quale si svolgono i lavori/prestazioni e sono responsabili, in solido con l'Appaltatore, dell'osservanza delle norme anzidette nei confronti dei loro dipendenti per le prestazioni rese nell'ambito del subappalto.

6. Ai sensi dell'articolo 105, comma 14, del D.lgs. n. 50 del 2016, se al subappaltatore sono affidati, in tutto o in parte, gli apprestamenti, gli impianti o le altre attività previste dal DUVRI connesse alle prestazioni in subappalto, i relativi oneri per la sicurezza sono pattuiti al prezzo originario previsto dal progetto, senza alcun ribasso; la Stazione appaltante, per il tramite del DE provvede alla verifica dell'effettiva applicazione della presente disposizione

**7. Non è subappalto la mera consegna nel luogo di esecuzione del contratto dei beni, con relativa distribuzione nei locali da parte di un soggetto terzo**

8. È obbligo dell'appaltatore di comunicare al D.E e al RUP, per tutti i sub-contratti, il nome del sub-contraente, l'importo del contratto, l'oggetto del servizio o fornitura affidati. La comunicazione deve essere effettuata almeno il giorno feriale antecedente all'ingresso in cantiere dei soggetti sub-affidatari, con la denominazione di questi ultimi

9. È altresì fatto obbligo di acquisire nuova autorizzazione integrativa qualora l'oggetto del subappalto subisca variazioni e l'importo dello stesso sia incrementato nonché siano variati i requisiti di cui al comma 7 dell'articolo 105 del D.lgs. 50 /2016

10. Le prestazioni affidate in subappalto non possono essere oggetto di ulteriore subappalto, ai sensi dell'art. 105, comma 19 del D.lgs. 18.04.2016, n. 50.

11. Se durante l'esecuzione della fornitura l'Amministrazione ritenesse, a suo insindacabile giudizio, che il subappaltatore/sub-contraente è incompetente o in desiderabile, al ricevimento della relativa comunicazione scritta, l'appaltatore dovrà prendere immediate misure per la risoluzione del contratto di subappalto e per l'allontanamento del subappaltatore.

12. La risoluzione di tale subappalto/subcontratto non darà diritto all'appaltatore ad alcun risarcimento di danni o perdite o alla proroga della data fissata per l'ultimazione delle opere

13. Il Direttore dell'Esecuzione e il Responsabile del procedimento provvedono a verificare, ognuno per la propria competenza, il rispetto di tutte le condizioni di ammissibilità e del subappalto.

14. Il subappalto non autorizzato comporta le sanzioni penali previste dal D.L. 29 aprile 1995, n. 139, convertito dalla L. 28 giugno 1995, n. 246.

15. L'aggiudicatario si obbliga a manlevare e tenere indenne la VIVA Servizi SpA da qualsivoglia pretesa di terzi per fatti e colpe imputabili al subappaltatore o ai suoi ausiliari.

16. In caso di inadempimento dell'esecutore agli obblighi di cui ai commi precedenti, la VIVA Servizi S.p.A. può risolvere il contratto principale, salvo il diritto al risarcimento del danno.

17. Resta comunque impregiudicata la responsabilità dell'affidatario.

18. Per ogni altro aspetto si applicano le disposizioni di cui all'articolo 105 del Codice dei Contratti Pubblici approvato con D.lgs. n. 50/2016 e s.m.i

## ART. 13 PAGAMENTO DEI SUBAPPALTATORI

1. L'appaltatore è obbligato a trasmettere alla DE , prima della emissione di uno stato di avanzamento, una comunicazione che indichi la parte delle prestazioni eseguite dai subappaltatori o dai cottimisti, specificando i relativi importi e gli oneri della sicurezza e la proposta motivata di pagamento
2. È fatto obbligo ai soggetti aggiudicatari di trasmettere, entro **venti giorni** dalla data di ciascun pagamento effettuato nei loro confronti, copia delle fatture quietanzate relative ai pagamenti da essi aggiudicatari corrisposti al subappaltatore o cottimista, con l'indicazione delle ritenute di garanzia effettuate. Qualora gli affidatari non trasmettano le fatture quietanzate del subappaltatore o del cottimista entro il predetto termine, la Stazione Appaltante sospende il successivo pagamento a favore degli affidatari.
3. Nei casi espressamente prescritti dall'art. 105, comma 13, del D.Lgs. 50/2016 e s.m.i., VIVA Servizi provvederà al pagamento diretto ai subappaltatori solo previo nulla osta da parte dell'appaltatore. Qualora l'Appaltatore non rilasci il richiesto nulla osta, VIVA Servizi si riserva la facoltà di valutare le motivazioni dell'eventuale diniego e procedere in ogni caso ai sensi della normativa sopra richiamata.
4. Il pagamento diretto a favore dei subappaltatori è comunque e in ogni caso subordinato:
  - a. all'assenza di contestazioni o rilievi da parte del DE e/o RUP all'appaltatore e/o al subappaltatore, relativi a lavorazioni/prestazioni/forniture eseguite dallo stesso subappaltatore;
  - b. alla condizione che l'importo richiesto dal subappaltatore, non ecceda l'importo delle prestazioni contabilizzate e, nel contempo sommato ad eventuali pagamenti precedenti, non ecceda l'importo del contratto di subappalto depositato agli atti della Stazione appaltante;
5. La Stazione appaltante può opporre al subappaltatore le eccezioni al pagamento costituite dall'assenza di una o più d'una delle condizioni di cui al comma 5, nonché l'esistenza di contenzioso formale dal quale risulti che il credito del subappaltatore non è assistito da certezza ed esigibilità, anche con riferimento all'articolo 1262, primo comma, del Codice civile.
6. Nei casi si provveda al pagamento diretto dei subappaltatori l'appaltatore trasmetterà fattura alla Committenza pari all'intero importo (in considerazione dei meccanismi di *reverse charge* e *split payment*) indicato nel Certificato di Pagamento allegando a questa la fattura che il subappaltatore/i ha emesso alla ditta appaltatrice (in considerazione dei meccanismi di *reverse charge*). La Stazione Appaltante metterà quindi mandati di pagamento distinti a favore di appaltatore e subappaltatore/i

## ART. 14 RESPONSABILITÀ IN MATERIA DI SUBAPPALTO E SUBCONTRATTO

1. L'Appaltatore e il Subappaltatore sono responsabili in solido nei confronti della Stazione Appaltante in relazione alle prestazioni oggetto del contratto di subappalto, ai sensi dell'art. 105, comma 8, del D.lgs. n. 50/2016 e s.m.i, sollevando la Stazione Appaltante medesima da richieste di risarcimento danni avanzate da terzi in conseguenza all'esecuzione di lavori/servizi/forniture subappaltati.
2. Il Direttore dell'Esecuzione e il Responsabile del procedimento provvedono a verificare, ognuno per la propria competenza, il rispetto di tutte le condizioni di ammissibilità e del subappalto.
3. Il subappalto non autorizzato comporta le sanzioni penali previste dal D.L. 29 aprile 1995, n. 139, convertito dalla L. 28 giugno 1995, n. 246.
4. L'Appaltatore ha l'obbligo di procedere all'immediata risoluzione del contratto di subappalto, ai sensi di quanto previsto dalla Legge 13 Agosto 2010, n. 136, qualora venga a conoscenza dell'inadempimento degli obblighi di tracciabilità finanziaria da parte di eventuali subappaltatori/subcontraenti; l'appaltatore dovrà altresì dare contestuale informazione dell'avvenuta rescissione a VIVA Servizi ed alla Prefettura -ufficio territoriale del Governo territorialmente competente;

## ART. 15 ASPETTI RELATIVI ALLA SICUREZZA NELL'ESECUZIONE DEL CONTRATTO

1. L'Impresa che risulterà aggiudicataria dell'appalto disciplinato dal presente C.S.A è obbligata a rispettare tutta la normativa relativa a:

- alla sicurezza sul lavoro dei propri addetti alle attività oggetto dell'appalto;
- alla previdenza per i lavoratori impiegati nello svolgimento delle attività oggetto dell'appalto;
- alla protezione ambientale.

2. La ditta aggiudicataria è tenuta all'osservanza delle disposizioni del D.lgs. 81/2008 ed in particolare a quanto disposto dagli art. 17 e 18 e dovrà ottemperare alle norme di cui agli art. 71 e 77 del medesimo D. Lgs 81/2008, dotando il personale di indumenti appositi e di mezzi di protezione atti a garantire la massima sicurezza in relazione ai lavori/servizi svolti. Gli oneri derivanti dall'attuazione e controllo sull'osservanza di tali norme di sicurezza sono a carico dell'Impresa e non dovuti alla Stazione Appaltante.

3. Viva Servizi Spa potrà, in ogni momento, nel corso dell'esecuzione del contratto, verificare il rispetto della normativa sulla sicurezza da parte del personale dell'Impresa, con particolare riferimento al corretto utilizzo delle attrezzature e dei dispositivi di protezione individuale (DPI).

4. L'Affidatario dovrà attestare che il personale impiegato è stato debitamente formato e addestrato rispetto alle prescrizioni derivanti dall'appalto in oggetto. Qualora attività previste in contratto siano concesse in subappalto, l'Impresa è tenuta a verificare che il personale dei propri subappaltatori sia stato anch'esso formato e addestrato al rispetto di dette prescrizioni

5. Nel caso in cui parte delle attività incluse nel contratto di appalto siano concesse in subappalto, l'Impresa è tenuta a trasferire alle imprese subappaltatrici i propri impegni in merito al rispetto della normativa sulla sicurezza e degli obblighi contrattuali limitatamente all'attività subappaltata e a promuovere il loro coordinamento

6. Nel caso in cui parte delle attività incluse nel contratto di appalto siano concesse in subappalto, l'Impresa è tenuta a trasferire alle imprese subappaltatrici i propri impegni in merito al rispetto della normativa sulla sicurezza e degli obblighi contrattuali limitatamente all'attività subappaltata e a promuovere il loro coordinamento

7. Come indicato all'Art. 7 *Ammontare dell'appalto* della presente fornitura gli oneri della sicurezza derivanti da interferenza di cui al D.lgs. 81/2008 sono valutati pari a ZERO poiché l'oggetto del contratto consta nella mera fornitura di materiale. Qualora fosse necessario per il personale della rete assistenziale della aggiudicataria recarsi presso le sedi aziendali di VIVA Servizi S.p.A., viene comunque indicato di attenersi a quanto segue:

- a. rispettare i sensi di marcia indicati nei piazzali
- b. procedere a passo d'uomo dando sempre precedenza ai pedoni
- c. prestare la massima attenzione ai veicoli in transito
- d. non effettuare le operazioni di carico/scarico/parcheggi al di fuori delle zone previste
- e. Il personale addetto al vettore che si occupa del trasporto/consegna del materiale dovrà attenersi alle indicazioni sopra riportate e alle indicazioni comportamentali riportate presso i magazzini aziendali

8. L'aggiudicatario deve rispettare la normativa vigente in materia di salute e sicurezza dei lavoratori anche in caso di impiego di breve durata, come nel caso di lavoratori interinali (meno di sessanta giorni): anche questi ultimi devono aver ricevuto la formazione necessaria in materia di salute e sicurezza sul lavoro sia generica che specifica per svolgere le mansioni assegnate. Altresì, il personale deve essere dotato di opportune protezioni individuali secondo quanto previsto dal DVR in adempimento alla normativa vigente in materia di

sicurezza dei lavoratori. L'aggiudicatario deve essere in possesso di DVR in corso di validità a dimostrazione che sono applicate le misure generali per la tutela e della salute dei lavoratori e le registrazioni dell'avvenuto controllo da parte del RSSP dell'impresa sulla formazione in materia di salute e sicurezza dei lavoratori somministrata ai dipendenti con contratto subordinato o di natura interinale. (DM. 10.03.2020)

## ART. 16 MODALITÀ DI STIPULA DEL CONTRATTO

1. L'appalto è aggiudicato in base al criterio del minor prezzo individuato mediante ribasso unico percentuale sull'elenco prezzi posto a base di gara, ai sensi dell'articolo 95, comma 4 lettera b del D. Lgs 50/2016

1. L'appalto sarà aggiudicato **con il criterio del minor prezzo** ai sensi dell'art. 95 comma 4, lettera b del Codice in quanto trattasi di fornitura con caratteristiche standardizzate rispondenti a specifiche norme nazionali, europee o internazionali già definite dalla prassi produttiva ed a tipologie impiantistiche rispondenti a standard aziendali e non si rileva utilità nell'acquisizione di offerte tecniche differenziate rispetto alle specifiche e precise caratteristiche tecniche già definite e rientranti nelle casistiche previste nel Codice degli Appalti Pubblici.

2. Il Concorrente dovrà far pervenire per ciascun lotto a cui intende partecipare, entro i tempi e nelle modalità descritte nei documenti di gara, la documentazione tecnica compilando la **"SCHEMA TECNICA"** e l'offerta economica formulata compilando il relativo **"Modello Offerta -Elenco prezzi"**; entrambi i documenti sopra citati sono allegati al presente C.S.A

3. Il contratto di appalto verrà stipulato **con corrispettivo a misura**, ai sensi di quanto previsto dall'art. 3, lettera e) del D. Lgs 50/16.

Si precisa che:

- prezzi offerti si intendono fissi ed invariabili e comprensivi di tutte le spese, sia generali che particolari, sia provvisorie che definitive, nessuna esclusa, e comprensivi delle prestazioni indicate nel C.S.A per tutta la durata dell'appalto salvo i casi di cui all' *Art. 17 Revisione del prezzo*
- l'appalto non è frazionabile;
- non sono ammesse, **pena esclusione**, offerte in aumento rispetto all'importo a base d'asta;
- in qualsiasi fase delle operazioni di valutazione delle offerte, la stazione appaltante **dispone l'esclusione** per presentazione di offerte parziali, plurime, condizionate, alternative nonché irregolari, ai sensi dell'art. 59, comma 3, lett. a) del Codice, in quanto non rispettano i documenti di gara, ivi comprese le specifiche tecniche;

4. Dovrà essere garantito almeno il rispetto dei parametri tecnici ed i livelli prestazionali indicati nel C.S.A. Quanto riportato nella descrizione dettagliata degli elementi tecnici minimi di cui all' **ART. 4 SPECIFICHE TECNICHE DI FORNITURA** del C.S.A, è considerato il "minimo inderogabile" di carattere prestazionale richiesto da VIVA Servizi S.p.A.

5. Il mancato rispetto degli elementi tecnici minimi di cui all' **ART. 4 SPECIFICHE TECNICHE DI FORNITURA** del C.S.A, fatte salve lievi e minime difformità che non modifichino la natura e la funzione di destinazione di carattere prestazionale e valutate tali ad insindacabile giudizio della VIVA Servizi S.p.A., renderà "non conforme" l'offerta e ne comporterà l'**ESCLUSIONE**;

6. Nel caso in cui gli attuali presupposti generali, legislativi, normativi, in base ai quali si è provveduto all'affidamento del contratto in oggetto, dovessero subire delle variazioni, Viva Servizi S.p.A. si riserva la facoltà di recedere unilateralmente ed insindacabilmente dal relativo contratto in qualsiasi momento e con preavviso di mesi 1 (uno), senza che l'appaltatore possa pretendere il risarcimento danni o compensi di sorta, ai quali dichiara già fin d'ora di rinunciare.

7. Si precisa che la compilazione della "SCHEDA TECNICA" è requisito essenziale per la partecipazione alla gara. **Saranno ESCLUSE OFFERTE** nelle quali:

- sia carente la compilazione della "SCHEDA TECNICA" tale da non consentire la verifica del rispetto dei requisiti minimi e/o la determinazione dei parametri richiesti per la verifica dei requisiti minimi richiesti
- non siano prodotti gli allegati indicati come "documentazione obbligatoria da presentare" nella "Scheda Tecnica"

8. Non saranno presi in considerazione elementi generici e/o generiche dichiarazioni di intenti: a tal fine, la proposta tecnica dell'offerente dovrà essere supportata dall'individuazione di oggettivi parametri di verifica della prestazione offerta.

9. VIVA SERVIZI S.p.A. si riserva di richiedere ai concorrenti dei chiarimenti relativamente ai dati contenuti nella "SCHEDA TECNICA" (comprese integrazioni di eventuali allegati) necessari a specificare e definire informazioni necessarie a verificare la congruità tecnica del prodotto.

10. Alla richiesta di chiarimenti il concorrente dovrà rispondere entro 7 (sette) giorni naturali e consecutivi dalla data della richiesta medesima. Tale termine è inderogabile e perentorio e il mancato rispetto del medesimo costituirà:

- o motivo di **ESCLUSIONE** se non permetterà alla VIVA Servizi di consentire la verifica del rispetto dei requisiti minimi e/o la determinazione dei parametri richiesti per la valutazione.

11. Ai sensi dell'art. 95 comma 12 D. Lgs. n. 50/2016, si precisa che la VIVA Servizi S.p.A. potrà decidere di non procedere all'aggiudicazione della fornitura in oggetto se nessuna offerta risulti conveniente o idonea in relazione all'oggetto del contratto.

12. In ottemperanza alle disposizioni della normativa vigente secondo quanto disposto dall'art. 106 del D. Lgs. 50/2016 e s.m.i, sarà possibile procedere a variazioni contrattuali solo previa autorizzazione del RUP e nei limiti stabiliti dal già menzionato articolo.

13. Trattandosi nella sostanza di un "contratto aperto", l'operatore economico, accettando il presente C.S.A, si impegna ad approntare tutte le quantità di beni e servizi che saranno richiesti da Viva Servizi S.p.A. secondo le necessità che Viva Servizi S.p.A. stessa determinerà a proprio insindacabile giudizio nel periodo di riferimento contrattuale.

14. Le prestazioni in economia sono da considerarsi eccezionali, e, ove inevitabili, dovranno essere espressamente richieste da VIVA Servizi S.p.A.

## ART. 17 REVISIONE DEL PREZZO

1. Ai sensi dell'art. 106, comma 1, lett. a) del D.Lgs. 18 aprile 2016, n.50 e all'articolo 29 del decreto-legge 27 gennaio 2022, n. 4 convertito con modificazioni con Legge 25/2022 si procederà annualmente alla revisione dei prezzi.

2. La revisione dei prezzi unitari annuale significa che annualmente sarà applicato l'aggiornamento dei prezzi unitari in misura pari al 100% della variazione **in aumento o in diminuzione**, accertata dall'ISTAT, dell'indice dei prezzi al consumo per le famiglie di operai ed impiegati (FOI - nella versione che esclude il calcolo dei tabacchi), verificatasi nell'anno precedente. Il primo aggiornamento verrà effettuato, dopo un anno dalla stipula del Contratto e varrà per le prestazioni eseguite dopo un anno dalla stipula del contratto ; non sono ammesse variazioni retroattive.

3. I corrispettivi saranno adeguati con riferimento alla variazione **in aumento o in diminuzione** di cui al comma 2 nel solo caso di variazioni superiori al 5% (cinque per cento) e nei limiti della sola variazione



eccedente il 5% (cinque per cento) medesimo. Nulla sarà dovuto nel caso di variazione contenuta entro il limite del 5% (cinque per cento)

4. La revisione dei prezzi può essere richiesta una sola volta per ciascuna annualità. E' escluso ogni altro meccanismo di revisione o adeguamento del corrispettivo contrattuale salvo diversa specifica disposizione normativa

#### ART. 18 ONERI A CARICO DELL'APPALTATORE

1. Oltre a quanto prescritto specificatamente nel presente C.S.A, sarà a totale carico dell'Aggiudicatario, dovendosi intendere interamente compensato con i prezzi derivanti dall'offerta, ogni altro onere per dare la prestazione a perfetta regola d'arte, tra cui in particolare gli oneri seguenti:

- a. tutte le spese di trasporto, eventuali oneri connessi per la consegna del materiale presso le sedi aziendali della VIVA Servizi S.p.A.. Eventuali deterioramenti per negligenze in conseguenza del trasporto conferiscono all'azienda il diritto di respingere la fornitura, a tutto danno dell'aggiudicatario;
- b. l'ordine dovrà essere accompagnato da documento di trasporto che dovrà riportare descrizione e quantità del materiale e riferimento dell'ordine effettuato
- c. **certificati, schede tecniche e documentazione definita nel presente C.S.A**
- d. saranno a completo carico della Ditta anche gli eventuali oneri sostenuti a fronte della restituzione dell'eventuale materiale fornito non conforme che dovrà essere prontamente sostituito
- e. tutte le spese relative alla stipulazione del contratto;
- f. tutte le imposte, comprese le cauzioni, che comunque possono essere applicate a causa della prestazione da eseguire;
- g. tutte le spese relative al risarcimento di eventuali danni che si verificassero durante l'esecuzione della prestazione ;
- h. l'adozione, nell'esecuzione del contratto, di tutti i provvedimenti e di tutte le cautele necessarie per assicurare e per garantire la vita e l'incolumità degli operai, delle persone addette ai lavori stessi e dei terzi, nonché per evitare danni ai beni pubblici e privati; di ogni eventuale danno a persona ed a cose l'esecutore del contratto sarà unico responsabile sia penalmente sia civilmente.
- i. l'osservanza dei contratti collettivi di lavoro con l'obbligo di applicare nei confronti dei dipendenti le condizioni normative e retributive risultanti dai contratti nazionali e dagli accordi integrativi locali;
- j. l'osservanza delle norme sugli ambienti di lavoro e l'adeguata informazione dei lavoratori e delle loro rappresentanze sindacali in merito ai rischi di infortunio e di malattie professionali
- k. la fornitura ai propri operai di tutti i dispositivi di protezione individuale necessari.

*NB: In riferimento ai punti h) i) j) k) del presente articolo, si precisa che l'osservanza delle norme sugli ambienti di lavoro e l'adeguata informazione dei lavoratori e delle loro rappresentanze sindacali in merito ai rischi di infortunio e di malattie professionali che la realizzazione dei servizi presenta nelle varie fasi; così come la fornitura ai propri operai di tutti i dispositivi di protezione individuale necessari fa riferimento alla eventuale presenza di personale della ditta aggiudicataria che per qualsiasi motivo dovesse recarsi presso le sedi aziendali della Viva Servizi*

2. L'Aggiudicatario non potrà rifiutarsi di eseguire le disposizioni e gli ordini della VIVA Servizi S.p.A., salvo la facoltà di fare le sue osservazioni. Nel caso in cui l'Aggiudicatario ritenga che le disposizioni impartite dal Direttore dell'esecuzione siano difformi dai patti contrattuali, o che le modalità esecutive comportino oneri più gravosi di quelli previsti dal contratto, tali da comportare la redazione di un nuovo prezzo o uno speciale

compenso, dovrà formulare, con comunicazione scritta, le proprie eccezioni prima di dar corso alla fornitura cui le eccezioni si riferiscono.

3. L'Aggiudicatario non avrà diritto a particolari compensi od indennizzi per gli oneri derivanti dalla presenza delle maestranze della VIVA Servizi S.p.A. per l'esecuzione delle ispezioni durante l'espletamento del servizio oggetto dell'appalto o di altre Imprese nell'ambito dei cantieri in particolare per l'attesa derivante dall'esecuzione delle prestazioni di loro competenza.

4. Il corrispettivo di tutti i richiamati e specificati obblighi ed oneri si intende compreso nel prezzo della fornitura e nessun ulteriore compenso spetterà alla Ditta aggiudicataria per eventuali pretesi sovrapprezzi ad essi inerenti.

5. Non potranno essere richiesti compensi aggiuntivi per oneri sostenuti per il rispetto della normativa in materia di sicurezza avendo, in sede di offerta, valutato tutti gli adempimenti necessari per lo svolgimento delle prestazioni nel rispetto dei documenti di gara e della normativa vigente.

6. Nell'esecuzione della fornitura dovranno essere adottate tutte le disposizioni imposte dalle leggi, dai regolamenti, nonché dal codice della strada, atte a salvaguardare la pubblica incolumità e la regolarità del transito nei luoghi interessati dalla fornitura.

#### ART. 19 OBBLIGHI E RESPONSABILITÀ DELLA DITTA AGGIUDICATARIA.

1. L'aggiudicatario ha l'obbligo di eseguire la prestazione in oggetto in maniera ottimale, garantendo di mantenere lo stato d'ordine originario.

2. L'Affidatario dovrà strutturare la propria organizzazione in modo che vi sia un unico soggetto di riferimento al quale VIVA SERVIZI S.p.A. possa rivolgersi per le richieste, le informazioni, le segnalazioni ed ogni altra comunicazione relativa al rapporto contrattuale.

3. L'aggiudicatario dovrà comunicare, entro l'avvio della prestazione, per iscritto alla VIVA Servizi S.p.A. il nominativo di un operatore che assuma le funzioni di referente dell'attività, dotato di numero di numero fax ed un indirizzo e-mail di riferimento a cui inviare le richieste di fornitura. A detto referente compete:

- organizzare la logistica della fornitura;
- tenere i rapporti con il referente della VIVA Servizi S.p.A.

4. **Le comunicazioni e/o le contestazioni fatte al referente della fornitura s'intendono come fatte direttamente all'Aggiudicataria.**

5. L'appaltatore dovrà condurre il servizio con personale operativo di provata capacità e idoneo, per numero e qualità, alla perfetta e tempestiva esecuzione dei servizi

6. Il personale dell'appaltatore deve rendersi facilmente reperibile affinché il Direttore dell'esecuzione del contratto possa in ogni momento trasmettere gli ordini relativi alla fornitura o a variazioni degli stessi che si rendessero necessari.

7. L'Appaltatore è obbligato:

- a. eseguire le prestazioni entro i termini e con le modalità stabiliti dal capitolato speciale d'appalto tecnico/prestazionale e dagli Ordini di Esecuzione;
- b. richiedere alla Committente tempestive disposizioni per le particolarità che si dovessero incontrare e che eventualmente non risultassero dai documenti contrattuali
- c. porre in essere, con tempestività, ogni adempimento prescritto dalla Committente, conseguentemente alla rilevazione di difetti o imperfezioni o difformità nell'esecuzione delle prestazioni;

- d. ad effettuare con tempestività la risoluzione delle anomalie/non conformità riscontrate sulle prestazioni eseguite ;
- e. richiedere alla Committente tempestive disposizioni per le particolarità che si dovessero incontrare e che eventualmente non risultassero dai documenti contrattuali
- f. predisporre le attrezzature ed i mezzi d'opera e materiali normalmente occorrenti per l'espletamento della prestazione commissionata
- g. garantire che i prodotti/attrezzature e mezzi d'opera siano conformi alla normativa di riferimento vigente in materia;
- h. ad eseguire le prestazioni senza interferire o recare interruzioni allo svolgimento dell'attività lavorativa della Committente

8. La Ditta aggiudicataria rimane sola ed unica responsabile, sia civilmente che penalmente, di eventuali danni riconducibili in dipendenza della esecuzione dell'appalto contratto (*quali ad esempio danni diretti/indiretti cagionati da difetti/vizi/malfunzionamenti del prodotto ed a danni eventuali conseguenti alla fase di consegna del prodotto e non è responsabile per danni relativi o conseguenti a prestazioni non riconducibili alla esecuzione del contratto come l'installazione del prodotto effettuata dal terzi estranei all'aggiudicatario*) arrecati a persone, animali e altrui opere, sia di proprietà di Viva Servizi S.p.A. che di terzi e resta di conseguenza obbligata a provvedere a sue spese ad eventuali risarcimenti. Viva Servizi S.p.A. rimane estranea ad ogni vertenza che possa sorgere tra la Ditta aggiudicataria ed i suoi fornitori, creditori e terzi in genere.

9. Qualsiasi divergenza o contestazione fra l'esecutore del contratto e la VIVA Servizi S.p.A. nell'applicazione del contratto non dà mai diritto all'esecutore del contratto di sospendere o ritardare i servizi né titolo a giustificare i ritardi nell'ultimazione degli stessi

10. L'Aggiudicataria, con riferimento al personale impiegato nell'esecuzione del contratto, dovrà applicare tutte le condizioni normative e retributive risultanti dai contratti collettivi di lavoro e dagli accordi integrativi di lavoro in vigore per il tempo in cui avrà validità il contratto. In caso di inosservanza delle norme e prescrizioni contenute nei contratti collettivi di lavoro e negli accordi integrativi locali, delle Leggi e dei Regolamenti sulla tutela, protezione ed assicurazione dei lavoratori, la VIVA Servizi S.p.A. agirà ai sensi dell'art. 30 del D.lgs. 50/2016 e s.m.i

11. In conformità a quanto prescritto all'art. 80, comma 6, del D.lgs. 50/2016 e s.m.i la VIVA Servizi S.p.A. potrà escludere l'operatore economico in qualunque momento della procedura, qualora risulti che lo stesso si trovi, a causa di atti compiuti o omessi prima o nel corso della procedura, in una delle situazioni di cui ai commi 1, 2, 4 e 5 del medesimo art. 80 del D. Lgs. 50/2016 e s.m.i

12. L'Aggiudicataria sarà tenuta all'invio dei documenti richiesti, a seguito dell'aggiudicazione provvisoria, secondo i tempi e le modalità stabilite dalla VIVA Servizi S.p.A.

## ART. 20 RESPONSABILITÀ SOCIALE DELL'APPALTATORE

1. Nel rispetto della norma SA 8000, l'Impresa deve attenersi alle seguenti prescrizioni:
  - non deve utilizzare, né favorire, il lavoro infantile, ovvero il lavoro dei bambini sotto l'età minima prevista dalla Legge (16 anni). Inoltre, tutti i giovani lavoratori (fra i 16 ed i 18 anni) devono essere sottoposti a condizioni di lavoro non pericolose ed agli orari, mansioni e retribuzioni consentite dalla Legge;
  - non deve utilizzare né favorire in alcun modo il lavoro forzato;
  - non deve ostacolare la libertà di associazione sindacale dei lavoratori, né i diritti dei lavoratori sindacalisti;

- non deve attuare la discriminazione fra i propri lavoratori in base a razza, origine nazionale o sociale, casta, nascita, disabilità, sesso, orientamento sessuale, religione, opinione politica, affiliazione sindacale, responsabilità familiari, età, stato civile;
- non deve adottare procedure disciplinari quali coercizione mentale, coercizione fisica, abuso verbale;
- deve essere garantito un orario di lavoro in linea con quanto previsto dal Contratto Collettivo Nazionale di Lavoro Applicato.
- Lo straordinario deve essere richiesto e retribuito coerentemente al Contratto Collettivo Nazionale di Lavoro Applicato;
- la retribuzione deve essere quella prevista dal Contratto Collettivo Nazionale di Lavoro Applicato.
- Non è consentito l'impiego del "lavoro in nero" o forme di impiego non rispettose della normativa vigente sul lavoro;
- adottare elementi previsti per pianificare, attuare, controllare e migliorare il proprio Sistema di Gestione della Responsabilità Sociale. Sono necessari solo per chi intende certificare
- eventualmente il proprio Sistema di Gestione di Responsabilità Sociale.

2. Inoltre, l'Impresa, con la sottoscrizione del contratto, si impegna alla restituzione degli eventuali questionari SA 8000 che la Committente dovesse inviare per la raccolta degli elementi ivi contenuti, finalizzati alle verifiche della responsabilità sociale

#### **ART. 21 ASPETTI RELATIVI ALLA GESTIONE E SMALTIMENTO DEI RIFIUTI**

1. Qualora, nello svolgimento delle prestazioni dedotte in contratto, l'Appaltatore produca o detenga sostanze o oggetti definiti "rifiuti", ai sensi e per gli effetti dell'art. 183, comma 1 lettera f) del D.Lgs. 152/06, questi dovrà provvedere a proprie spese alla corretta gestione degli stessi, ponendo in essere tutti gli adempimenti prescritti dalla normativa pro tempore vigente in materia ambientale
2. Lo smaltimento dei rifiuti prodotti durante tutte le attività svolte dall'Appaltatore dovrà essere gestito dallo stesso propria cura e spese. L'onere che ne deriva si intende già compreso e compensato nei prezzi di contratto tutti che, in ogni caso, rimarranno fissi ed invariabili anche qualora le condizioni locali e territoriali per lo smaltimento fossero mutate rispetto all'epoca di formulazione dell'offerta, restando, con ciò, la Committente integralmente sollevata da ogni e qualsiasi onere e responsabilità.
3. L'appaltatore in qualità di "produttore del rifiuto" e l'unico esclusivo responsabile a tutti gli effetti di legge della gestione dei rifiuti prodotti nell'ambito del presente contratto di appalto e rimane unico, esclusivo responsabile a tutti gli effetti nei confronti della Stazione Appaltante.

#### **ART. 22 PRINCIPI DNSH**

1. L'intervento oggetto del presente affidamento garantisce il rispetto del principio DNSH ai sensi dell'articolo 17 del Regolamento (UE) 2020/852; In particolare tutti i sei obiettivi ambientali sono stati valutati ed il presente intervento:

**Non arrega alcun danno alla mitigazione dei cambiamenti climatici in quanto non provoca emissioni significative di gas ad effetto serra:** *comporta il solo modesto di consumo di combustibili per macchine (furgoni attrezzati) per la consegna del materiale .*

**Non provoca alcun danno all'adattamento dei cambiamenti climatici in quanto non conduce ad un peggioramento degli effetti negativi sul clima attuale e futuro:** *il prodotto una volta installato permetterà il monitoraggio giornaliero della misura dei volumi prelevati,, la segnalazione di eventuali perdite, il*

monitoraggio in continuo da remoto del rischio perdite in linea. Si preservano quindi le condizioni di qualità di fornitura, si evitano gli sprechi di acqua e riduce il rischio di inquinamento esteso alla rete idrica ed il prelievo di acqua dall'ambiente dell'acqua;

L'attività prevista non arreca alcun danno all'uso sostenibile ed alla protezione delle acque: il prodotto una volta installato essendo strumento di rilevamento di eventuali perdite riduce il prelievo di acqua dall'ambiente dell'acqua;

Non arreca alcun danno all'economia circolare compresa la prevenzione ed il riciclaggio dei rifiuti: il prodotto a fine vite (vita prevista 10 anni) viene avviato ad impianti di recupero recupero. ;

- Non arreca alcun danno alla prevenzione e riduzione dell'inquinamento in quanto non comporta un aumento significativo dell'emissione di sostanze inquinanti in aria acqua suolo rispetto alla situazione attuale: iper quanto già descritto consente di ridurre la quantità di acqua potabile che dalle perdite acquedottistiche fluiscono sul terreno o in fognatura ;

Non arreca alcun danno alla resilienza e buona condizione degli ecosistemi ed alla protezione e ripristino della biodiversità: aumenta la resilienza della rete idrica e riduce i prelievi dall'ambiente.

- Inoltre secondo le indicazioni del MASE incluse nella "Guida Operativa per il rispetto del principio DNSH" (Edizione aggiornata allegata alla circolare RGS n. 33 del 13 ottobre 2022) sono stati individuati i seguenti adempimenti obbligatori in capo all'affidatario del lavoro/servizio oggetto dell'affidamento

SCHEDE APPLICABILI	RICHIESTE DA SODDISFARE DA PARTE DELL'APPALTATORI E DI EVENTUALI SUBAPPALTATORI
Scheda 3 "Acquisto, Leasing e Noleggio di computer e apparecchiature e apparecchiature elettriche ed elettroniche";	<p>Nella costruzione non potranno essere utilizzati componenti, prodotti e materiali contenenti sostanze estremamente preoccupanti.</p> <p><u>Elementi di verifica ex-ante</u></p> <ul style="list-style-type: none"> <li>Etichetta ambientale di tipo I, secondo la UNI EN ISO 14024, che verifichi l'allineamento con il principio di non arrecare danno significativo alla prevenzione e riduzione dell'inquinamento (es: EPEAT, Blauer Engel, TCO Certified, TUV Green Product Mark o altra etichetta equivalente)</li> </ul> <p><b>In assenza di tale etichetta, sono richieste:</b></p> <ul style="list-style-type: none"> <li>La conformità delle apparecchiature è verificata tramite una dichiarazione del produttore/fornitore di rispetto della seguente normativa: REACH (Regolamento (CE) n.1907/2006); RoHS (Direttiva 2011/65/EU e ss.m.i.); Compatibilità elettromagnetica (Direttiva 2014/30/UE e ss.m.i.)</li> </ul>

## ART. 23 CONTROLLO QUALITÀ E ACCETTAZIONE DELLA FORNITURA

- Viva Servizi s.p.a, si riserva la facoltà di effettuare regolari controlli di qualità su ogni prestazione svolta rispetto alle caratteristiche/prestazioni/tempistiche minime della fornitura indicate nel C.S.A.
- Il DE potrà disporre, in qualsiasi momento dell'evoluzione dell'appalto, qualsiasi tipo di prove e collaudi sulle sulle modalità di espletamento dell'appalto rendendo, per l'esecuzione dei quali l'Appaltatore dovrà fornire la mano d'opera, le attrezzature e le apparecchiature richieste.
- Il DE avrà diritto di accedere in qualsiasi momento ai documenti che attestino la corretta esecuzione della prestazione.
- La fornitura di cui al presente C.S.A. con le caratteristiche ivi descritte deve risultare a regola d'arte, con l'impiego di materiali rispondenti a quanto indicato all' **ART. 4 SPECIFICHE TECNICHE DI FORNITURA** compresa la verifica della corretta trasmissione/ricezione dei dati del misuratore con il sistema SAC della Viva Servizi

5. Costituisce parte integrante dell'accettazione della fornitura anche la consegna di tutti i documenti di cui all' *Art. 18 Oneri a carico dell'appaltatore*
6. VIVA Servizi, sulla base di eventuali prove e/o accertamenti effettuati, può, a suo insindacabile giudizio:
  - 1) accettare la fornitura;
  - 2) rifiutare, in tutto o in parte la fornitura
  - 3) dichiarare rivedibile, in tutto o in parte la fornitura

L'accettazione della fornitura e la dichiarazione di presa in consegna non esonera comunque l'aggiudicatario per eventuali difetti ed imperfezioni che non siano emersi al momento della verifica stessa ma vengano in seguito accertati. In tal caso l'aggiudicatario è invitato ad assistere, a mezzo di suoi rappresentanti, ad eventuali visite di accertamento, dovendo rispondere, per essi, ad ogni effetto. Possono essere dichiarate rivedibili quelle che presentano difetti di lieve entità che si ritiene possano essere posti nelle condizioni prescritte, salvo l'applicazione di eventuali penali/decurtazioni.

7. Sono rifiutate le forniture che risultino incomplete ed in qualsiasi modo non rispondenti alle prescrizioni tecniche e legislative.
8. Il fornitore ha l'obbligo di ritirare e di sostituire a sua cura e spese i prodotti rifiutati. Il ritiro o la sostituzione devono avvenire entro 20 giorni dalla data di ricevimento della comunicazione del rifiuto da parte del direttore dell'esecuzione. In via di eccezione, le forniture di beni che presentano difetti di lieve entità o non perfettamente conformi alle prescrizioni di contratto, possono essere accettate con adeguata riduzione del prezzo (fornitura rivedibile). Decorso inutilmente il termine per il ritiro o la sostituzione, VIVA Servizi S.p.A. ha facoltà di spedire al fornitore i beni rifiutati, ovvero di trattenerli nei magazzini o nei locali di consegna, a spese dello stesso. Qualora i prodotti rifiutati non siano ritirati entro il termine di 20 giorni è applicata una penalità pari al 0,6‰ (zeseiper mille) dell'importo contrattuale. La penalità è trattenuta sull'ammontare dei pagamenti dovuti al fornitore. VIVA Servizi S.p.A. non risponde di cali, furti e danneggiamenti durante la permanenza di cui sopra delle forniture rifiutate.
9. VIVA Servizi S.p.A. si riserva di effettuare, a propria discrezione ed in laboratori di propria fiducia, prove tecniche sulle forniture per verificare la rispondenza a quanto indicato nel presente C.S.A. La campionatura, o campioni prelevati dalle forniture, potrà essere sottoposta a prove tecniche/laboratorio consistenti:
  - ❖ nella verifica della rispondenza del prodotto con quanto previsto nel presente C.S.A. e con quanto offerto dalla Ditta in sede di gara;
  - ❖ nella effettuazione di prove e misurazioni secondo le procedure UNI di riferimento.

Se le prove confermano la rispondenza della fornitura a quanto indicato nel presente C.S.A., le spese sostenute per l'effettuazione delle prove saranno a carico della VIVA Servizi S.p.A., viceversa se le prove non confermano la rispondenza a quanto indicato nel presente C.S.A., la VIVA Servizi Spa, si riserva di recedere dagli impegni assunti addebitando le spese sostenute per l'effettuazione delle prove, salvo il risarcimento del danno ulteriore.

10. Nel caso in cui VIVA Servizi S.p.A. intenda effettuare le prove sopra citate, affinché il fornitore possa essere presente al prelievo dei campioni, verrà data comunicazione, con raccomandata A/R o mezzo pec o e-mail, con l'indicazione del giorno e del luogo in cui tali prove saranno espletate con almeno due giorni lavorativi di anticipo. L'assenza del fornitore durante le prove non invalida il risultato delle prove medesime. Il fornitore non potrà impugnare in alcun modo i risultati delle prove, ne potrà invocare l'accettazione di partite della stessa fornitura avvenute in precedenti prove come argomento a suo favore nel caso di rifiuto di partite in consegna successive. L'accettazione della fornitura non esonera comunque l'appaltatore da eventuali difetti ed imperfezioni che vengano in seguito accertate; in tal caso l'appaltatore è invitato da VIVA Servizi S.p.A. ad assistere ad eventuali visite di accertamento, dovendo rispondere, per essi ad ogni effetto. L'effettuazione

delle prove dei prodotti non esonera comunque il fornitore da eventuali difetti ed imperfezioni, che non siano emersi al momento dell'accettazione, ma vengano in seguito accertati.

11. Qualora dalla verifica si rilevassero irregolarità o difformità rispetto a quanto richiesto dal presente C.S.A tali da non accettare la fornitura, sarà cura dell'aggiudicatario provvedere all'adeguamento entro gg. 40 dalla data di comunicazione delle non conformità e non sarà comunicato l'esito positivo della verifica fintantoché non saranno eliminati tutti gli inconvenienti/difetti/carenze denunciati. Se entro detta data l'aggiudicatario non avrà eseguito l'adeguamento della fornitura alle richieste del presente PFC, l'aggiudicatario potrà essere soggetto alle penali previste all'Art. 36 Penali per ogni giorno di ritardo fino ad un massimo di 40 giorni naturali e consecutivi. Ritardi superiori potranno dar luogo alla risoluzione del contratto.

12. Ai sensi dell'art. 102 del D.Lgs. 50/2016 le prestazioni oggetto del presente appalto sono soggette a verifica di conformità per certificare che l'oggetto del contratto in termini di prestazioni, obiettivi e caratteristiche tecniche, economiche e qualitative sia stato realizzato ed eseguito nel rispetto delle previsioni e delle pattuizioni contrattuali L'attività si esplica nella redazione del certificato di verifica di conformità da emettersi non oltre sei mesi dalla data di ultimazione delle prestazioni oggetto del contratto.

13. Il certificato di verifica di conformità ha carattere provvisorio e assume carattere definitivo decorsi due anni dalla sua emissione. Decorso tale termine, il collaudo si intende tacitamente approvato ancorché l'atto formale di approvazione non sia stato emesso entro due mesi dalla scadenza del medesimo termine.

14. Salvo quanto disposto dall'art. 1669 del C.C., l'Appaltatore risponde per la difformità e i vizi dell'opera o delle prestazioni, ancorché riconoscibili, purché denunciati dalla stazione appaltante prima che il certificato assuma carattere definitivo

#### ART. 24 OSSERVANZA DI LEGGI REGOLAMENTI E NORME

1. I materiali, le attrezzature ed i prodotti della fornitura dovranno essere conformi alle regole tecniche previste dalle vigenti disposizioni di legge, alle norme armonizzate e di unificazione e alle omologazioni tecniche e ciò sia per la qualità che per i metodi di fabbricazione, le tolleranze, le dimensioni, le prove di collaudo, ecc..

2. Le verifiche sull'uso di materiali e i prodotti utilizzati dovranno essere conformi alle regole tecniche previste dalle vigenti disposizioni di legge, alle norme armonizzate e di unificazione e alle omologazioni tecniche e ciò sia per la qualità che per i metodi di fabbricazione, le tolleranze, le dimensioni, le prove di collaudo, ecc..

3. Per tutto quanto non in contrasto con le prescrizioni del presente Capitolato speciale di appalto, saranno applicabili e si riterranno parte integrante e sostanziale del Contratto tutte le leggi e i regolamenti vigenti in materia; e ciò indipendentemente dal fatto che esse/i siano o meno esplicitamente richiamate/i, ovvero siano richiamate/i in parte, dovendosi considerare sempre integrative/i delle prescrizioni contenute nel presente Capitolato Speciale d'Appalto e nel contratto di appalto

4. Fra le leggi e i regolamenti di cui al comma 4, si citano a titolo meramente esemplificativo in maniera esplicita, ma non esaustiva, i riferimenti normativi e le norme tecniche principali che dovranno essere seguiti per lo svolgimento della prestazione:

#### Disciplina dei lavori pubblici:

- D.lgs. 18 aprile 2016, n. 50 "Codice dei contratti pubblici" e s.m.i;
- Decreto del Ministro delle infrastrutture n. 49/2018 (Decreto Direzione Lavori, in attuazione dell'art. 111, comma 1, del D.lgs. n. 50/2016 e s.m.i).
- Decreto – Legge 16 luglio 2020, n. 76, convertito con modificazioni con Legge 120/2020;

- DECRETO-LEGGE 31 maggio 2021 , n. 77 .
- D.P.R. n. 207 del 05.10.2010 e s.m.i, "Regolamento di esecuzione ed attuazione del decreto legislativo 12 aprile 2006, n. 163, recante «Codice dei contratti pubblici relativi a lavori, servizi e forniture in attuazione delle direttive 2004/17/CE e 2004/18/CE”, per le parti ancora in vigore;
- D.M. n. 145 del 19.04.2000 e s.m.i, "Regolamento recante il capitolato generale d'appalto dei lavori pubblici ai sensi dell'articolo 3, comma 5, della legge 11/02/1994 n. 109 e s.m.i", per le parti ancora in vigore;
- Linee guida dell'Autorità Nazionale Anticorruzione in attuazione del D.lgs. n. 50/16 e s.m.i;
- Atti dell'Autorità Nazionale Anticorruzione (pareri, determinazioni e altri provvedimenti diversi dalle Linee guida);
- Criteri Minimi Ambientali ai sensi del Decreto del Ministro dell'Ambiente 11 aprile 2008 - Approvazione del Piano d'azione per la sostenibilità ambientale dei consumi nel settore della pubblica amministrazione e atti attuativi collegati e s.m.i applicabili ai lavori in oggetto.

#### Disciplina in materia igienico-sanitaria e sicurezza nei luoghi di lavoro:

- D.lgs. 81/2008 e s.m.i, oltre a quelli nazionali e regionali applicabili al caso di specie e vigenti al momento della scadenza dell'attività di cui all'incarico;

#### Norme tecniche

- NORME TECNICHE PER LE COSTRUZIONI approvate con Decreto Ministeriale 17 gennaio 2018”;
- L. n. 1086 del 05.11.1971, "Norme per la disciplina delle opere di conglomerato cementizio armato, normale e precompresso ed a struttura metallica”;

**- tutte le leggi, decreti, regolamenti e capitolati (in quanto applicabili) ed in genere di tutte le prescrizioni che siano e che saranno emanate dalle competenti autorità governative, regionali e territoriali, che hanno giurisdizione sui luoghi in cui debba eseguirsi la fornitura, indipendentemente dalle disposizioni del presente CSA**

5. Le relazioni tecniche dovranno indicare la normativa applicata.
6. L'Aggiudicatario, con la sottoscrizione del contratto, dichiara di conoscere integralmente tutte le normative relative alla presente fornitura, impegnandosi all'osservanza delle stesse e di tutte le prescrizioni che siano o che saranno emanate dai pubblici poteri in qualsiasi forma, indipendentemente dalle disposizioni del presente documento.
7. Per quanto non espressamente previsto si applicano le disposizioni vigenti in materia.

#### ART. 25 EVENTUALI PRESTAZIONI IN AUMENTO O DIMINUZIONE NEL PERIODO DI EFFICACIA DEL CONTRATTO

1. Le eventuali prestazioni in variante, sono ammesse ai sensi dell'art. 106 del Codice.
2. L'Aggiudicatario è tenuto ad introdurre nell'eventuale documento redatto, anche se già elaborato, tutte le modifiche che siano ritenute necessarie, a giudizio insindacabile di Viva Servizi S.p.A., per il rispetto delle norme stabilite dalle leggi vigenti al momento della presentazione del servizio stesso, ovvero in forza delle prescrizioni impartite dagli organi di controllo, senza che ciò dia diritto a speciali e maggiori compensi.
3. Qualora invece le modifiche vengano determinate da nuove o diverse esigenze e/o da nuove normative emanate e vengano autorizzate o richieste da Viva Servizi S.p.A., spettano il ricalcolo dei compensi con la definizione di eventuali nuovi prezzi.
4. Nel corso dell'esecuzione del contratto, Viva Servizi S.p.A per qualsiasi motivo può chiedere e l'esecutore ha l'obbligo di accettare, alle condizioni tutte del contratto, un aumento o una diminuzione sull'ammontare dell'intera fornitura fino alla concorrenza di un quinto, senza che ciò possa essere motivo per avanzare pretese di compensi ed indennizzi di sorta da parte del esecutore, né per esercitare il diritto alla



risoluzione del contratto come specificato all'articolo 106, comma 12 del D.lgs. 50/2016. L'appaltatore è tenuto ad eseguire le nuove prestazioni, previa sottoscrizione di un atto di sottomissione, agli stessi prezzi e condizioni del contratto originario, senza diritto ad alcuna indennità ad eccezione del corrispettivo relativo alle nuove prestazioni.

5. Ai fini della determinazione del quinto, l'importo contrattuale è formato dalla somma risultante dal contratto, aumentata dell'importo degli atti di sottomissione e degli atti aggiuntivi per varianti già intervenute, nonché dell'ammontare degli importi diversi da quelli a titolo risarcitorio, eventualmente riconosciuti all'appaltatore ai sensi degli articoli 205, 206 e 208 del codice (Art. 22 comma 4 DM 49/2018)

6. I corrispettivi saranno determinati, nel rispetto di quanto previsto, e ridotti nella misura pari al ribasso contrattuale che verrà offerto dall'Aggiudicatario.

7. Nei casi previsti dal presente articolo devono essere aggiornati i termini di esecuzione previsti dall'Art. 6 Modalità di espletamento delle forniture - termini di consegna e Art. 9 Durata del contratto

## ART. 26 PROROGA E SOSPENSIONE

1. In ragione delle finalità istituzionali che la Committente è tenuta a perseguire e della rilevanza che assumono le prestazioni oggetto di affidamento, in nessun caso lo svolgimento della fornitura oggetto del presente capitolato speciale di appalto potrà essere sospesa dalla Contraente; in tal caso, la Committente ha la facoltà di risolvere il contratto ai sensi dell' Art. 33 Risoluzione del contratto

2. La Contraente, qualora per fatti e circostanze oggettivi imprevisi ed imprevedibili e comunque a lui non imputabili non sia in grado di adempiere nei termini e alle condizioni previsti nel contratto può presentare, per iscritto, motivata istanza di proroga al Direttore dell'Esecuzione entro 24 ore dal verificarsi dell'evento.

3. La Committente, valutata l'istanza, può concedere una proroga del termine ultimo per seguire la prestazione, nella misura ritenuta più congrua.

4. Qualora eventi di forza maggiore o fatti imprevisi ed imprevedibili, o ragioni di pubblico interesse o necessità impediscano in via temporanea l'esecuzione delle prestazioni, il Direttore dell'Esecuzione ne ordina la sospensione, anche su istanza motivata presentata con le modalità di cui al precedente comma 2 dall'Appaltatore. In tal caso, l'Appaltatore non ha diritto ad alcun compenso aggiuntivo o indennizzo per i maggiori oneri derivanti dalla sospensione.

5. La sospensione permane per il tempo necessario a far cessare le cause che hanno determinato l'interruzione dell'esecuzione della fornitura. In ogni caso, qualora la sospensione permanga per un periodo di tempo superiore a 90 giorni, la Committente può risolvere il contratto; in tal caso, alla Contraente spetta esclusivamente il pagamento delle prestazioni già eseguite.

6. Le attività riprendono con ordine del Direttore di Esecuzione. Qualora la Contraente ritenga cessate le cause di sospensione, diffida, con le modalità di cui al precedente comma 2, la Committente a far riprendere le prestazioni.

7. Alla presenza della Contraente, il Direttore di Esecuzione redige apposito verbale di sospensione, nel quale indica i motivi della sospensione stessa, le prestazioni già eseguite, quelle che sono sospese e le cautele da adottare affinché la ripresa delle attività possa avvenire senza eccessivi oneri per la Committente.

8. Apposito verbale viene redatto anche in occasione della ripresa dell'attività.

9. La Committente è sempre in facoltà di disporre, a suo insindacabile giudizio, una sospensione delle attività per un periodo di tempo comunque non superiore ad un decimo della durata del contratto. In tal caso, la sospensione viene comunicata per iscritto alla Contraente, fornendo indicazione anche della data e della modalità di ripresa delle attività. In tal caso, alla Contraente non spetta alcun compenso o indennizzo aggiuntivo per gli eventuali oneri derivanti dalla sospensione.

10. La sospensione, salvo il caso in cui la stessa sia dovuta a cause imputabili all'Appaltatore, comporta il differimento del termine fissato nel contratto per l'ultimazione di esecuzione delle prestazioni

## ART. 27 VARIAZIONI

1. L'appaltatore non può, di propria iniziativa, introdurre variazioni o addizioni nello svolgimento della fornitura, rispetto alle previsioni contrattuali. Eventuali modifiche potranno essere apportate dall'Appaltatore solo previo ordine scritto del Direttore dell'esecuzione.

2. Le modifiche apportate dall'Appaltatore in violazione di quanto previsto al precedente comma 1 non danno titolo ad alcun compenso, rimborso o indennizzo e comportano a carico dell'Appaltatore l'obbligo di ripristinare le condizioni iniziali di svolgimento della fornitura.

3. Al ricorrere delle condizioni di cui all'art. 106 del Codice, la Committente ha la facoltà di introdurre, nel corso dell'esecuzione del contratto, le variazioni ritenute necessarie ed aventi ad oggetto le condizioni di svolgimento del servizio, le prescrizioni tecniche, ed eventuali disegni, modelli e campioni, a condizioni che non venga mutato sostanzialmente l'oggetto della fornitura.

4. Il contratto di appalto potrà essere modificato ai sensi dell'art. 106, comma 2 del D. Lgs 50/16, senza necessità di una nuova procedura a norma del presente codice, per un valore fino al **10 per cento** del valore iniziale del contratto.

5. Nel corso dell'esecuzione del contratto, l'Amministrazione committente per qualsiasi motivo può chiedere e il fornitore ha l'obbligo di accettare, alle condizioni tutte del contratto, un aumento o una diminuzione delle prestazioni di fino alla concorrenza di un quinto rispetto all'importo contrattuale;; in tali casi, l'Appaltatore ha l'obbligo di eseguire tutte le variazioni ordinate dalla Committente, agli stessi prezzi e condizioni, senza aver nulla a che pretendere, a titolo di rimborso o risarcimento, oltre il pagamento delle prestazioni effettuate né per esercitare il diritto alla risoluzione del contratto come specificato all'articolo 106, comma 12 del D.lgs. 50/2016. In caso d'aumento o diminuzione della fornitura entro i limiti suddetti (un quinto) potrà essere concesso un adeguato spostamento di sei mesi sul termine di ultimazione senza che l'Aggiudicatario possa avanzare diritti di sorta.

6. Le variazioni disciplinate nel presente articolo devono notificarsi, tempestivamente e per iscritto, alla Contraente.

7. Qualora le variazioni di cui la presente articolo comportino la necessità di determinare nuovi prezzi, questi possono essere determinati:

- a. Raggiungendoli a quelli di materiali consimili compresi nel contratto;
- b. Desumendoli dalle tariffe eventualmente richiamate nel contratto;
- c. Ricavandoli in base ad una nuova analisi di mercato.

8. I nuovi prezzi determinati ai sensi delle precedenti lettere b) e c) sono soggetti al ribasso d'asta offerto dalla Contraente.

9. I nuovi prezzi sono determinati in contraddittorio tra le parti. In caso di disaccordo, l'Appaltatore non può, in ogni caso, rifiutarsi di eseguire le prestazioni.

10. Per quanto non espressamente disciplinato nel presente articolo, trova applicazione l'art. 106 del Codice

## ART. 28 CONTESTAZIONI

1. Qualora l'Appaltatore intenda sollevare contestazioni legate all'esecuzione del contratto è tenuto a:

- formulare ed indicare, a pena di decadenza, in modo specifico e dettagliato le ragioni sulle quali le contestazioni, pretese o richieste si fondano;
  - precisare, a pena di decadenza, quali siano le conseguenze sul piano economico ed indicare con precisione l'esatto ammontare della somma che ritenga gli sia dovuta.
2. Le contestazioni, pretese e richieste devono essere inviate per lettera a.r. ovvero pec alla Committente entro il termine di trenta giorni dal momento in cui fatti e circostanze su cui esse si fondano sono divenuti conoscibili all'Appaltatore. Nel caso in cui non vengano rispettati le modalità e i termini di cui al presente articolo, l'Appaltatore decade da ogni suo diritto di farle valere successivamente.
3. Entro 30 giorni dal ricevimento della richiesta, la Committente comunicherà le proprie determinazioni al riguardo. Nel caso in cui le determinazioni della Committente escludano, anche solo in parte, il riconoscimento delle somme richieste, l'Appaltatore è tenuto, a pena di decadenza, a rinnovare la domanda con le modalità di cui al comma 1 del presente articolo.
4. La presentazione di eventuali contestazioni non autorizza, in nessun caso, l'Appaltatore a sospendere l'esecuzione delle prestazioni.

## ART. 29 ANTICIPAZIONE

1. Per l'anticipazione valgono le disposizioni di cui all'art. 35, comma 18, del D.lgs. 50/2016 e s.m.i
2. Ai sensi dell'art. 207, comma 1, del D.L. 19.05.2020 n. 34, convertito nella Legge 17.07.2020 n. 77, l'anticipazione può essere erogata, su richiesta dell'appaltatore, fino al 20 per cento, nei limiti e compatibilmente con le risorse annuali stanziare per ogni singolo intervento, a disposizione della stazione appaltante, fermo restando la presentazione di una garanzia fideiussoria bancaria o assicurativa
3. L'importo a titolo di anticipazione sarà corrisposto all'appaltatore entro 15 giorni dell'effettivo delle prestazioni (ovvero dal verbale di inizio attività) a condizione che sia già intervenuta la stipulazione del contratto d'appalto. L'erogazione dell'anticipazione è consentita anche nel caso di consegna in via d'urgenza, ai sensi dell'articolo 32, comma 8, del D.lgs. 50/2016 e s.m.i
4. L'importo anticipato sarà recuperato progressivamente da Viva Servizi tenendo conto del cronoprogramma delle forniture. Il recupero progressivo dell'anticipazione sarà effettuato sull'importo risultante da ogni stato di avanzamento di cui all'Art. 30 *Pagamenti e tracciabilità*.
5. L'anticipazione è compensata mediante trattenuta sull'importo di ogni certificato di pagamento, di un importo percentuale pari alla percentuale dell'anticipazione a titolo di graduale recupero della medesima; in ogni caso all'ultimazione stato di avanzamento emesso l'importo dell'anticipazione deve essere compensato integralmente
6. In caso di raggruppamento temporaneo tra operatori economici tale importo sarà corrisposto a ciascun componente del raggruppamento secondo le quote di esecuzione dichiarate in sede di offerta, salvo diversa indicazione contenuta nell'atto costitutivo del raggruppamento stesso. Il recupero progressivo dell'anticipazione sarà effettuato sull'importo risultante da ogni stato di avanzamento a prescindere dalla quota effettivamente eseguita da ciascun componente del raggruppamento in quello stesso stato di avanzamento
7. L'appaltatore decade dall'anticipazione, con l'obbligo di restituzione, se l'esecuzione delle forniture non procede secondo i tempi contrattuali, per ritardi a lui imputabili. In tale caso, sulle somme restituite, spettano alla Stazione appaltante anche gli interessi corrispettivi al tasso legale con decorrenza dalla data di erogazione della anticipazione
8. Con riferimento alla garanzia fideiussoria assicurativa di cui all'art. 35, comma 18, del d.lgs. n. 50/2017 e all'art. 49, essa deve essere conforme allo schema tipo approvato con Decreto del 19.01.2018, n. 31 del

Ministero dello Sviluppo Economico (schema tipo 1.3 o 1.3.1 se più garanti) ed è efficace anche in caso di omesso o ritardato pagamento del premio da parte dell'appaltatore. L'importo della garanzia viene gradualmente ed automaticamente ridotto nel corso della prestazione, in rapporto al progressivo recupero dell'anticipazione da parte delle stazioni appaltanti. Il beneficiario decade dall'anticipazione, con obbligo di restituzione, se l'esecuzione della prestazione non procede, per ritardi a lui imputabili, secondo i tempi contrattuali. Sulle somme restituite sono dovuti gli interessi legali con decorrenza dalla data di erogazione della anticipazione

9. La corresponsione dell'anticipazione verrà effettuata a seguito di emissione di "Certificato di pagamento per anticipazione".

10. Qualora l'appaltatore non trasmetta le fatture dei subappaltatori che hanno eseguito prestazioni nell'ambito dello stato di avanzamento oggetto del pagamento, Viva Servizi sospenderà, in tutto o in parte, il pagamento a favore dell'appaltatore. Rimane impregiudicato il recupero dell'anticipazione.

### ART. 30 PAGAMENTI E TRACCIABILITÀ

1. Fermo restando l'importo massimo di contratto, verranno pagate le sole prestazioni effettivamente eseguite e debitamente documentate, applicando il ribasso offerto in gara dall'Affidatario.

2. I pagamenti in acconto verranno corrisposti su Stati di Avanzamento, emessi mensilmente **solo dopo accettazione di ogni fornitura** mediante emissione di certificato di pagamento.

3. La somma ammessa al pagamento è costituita:

- a. dall'importo determinato al netto del ribasso d'asta contrattuale applicato agli elementi di costo
- b. al netto della ritenuta dello 0,50% (zero virgola cinquanta per cento), a garanzia dell'osservanza delle norme in materia di contribuzione previdenziale e assistenziale, prescritta dall'art. 30, comma 5, del D.lgs. 18/04/2016 n. 50, pari allo 0,50 per cento da liquidarsi
- c. al netto del recupero progressivo dell'anticipazione

4. L'Appaltatore dovrà emettere regolare fattura, per un importo pari a quello del certificato di pagamento

5. Il cui pagamento sarà effettuato entro 60 giorni d.f.f.m., previa verifica della regolarità contributiva della Ditta (DURC), mediante bonifico bancario con accredito sul conto corrente dedicato ai sensi dell'art. 3 della Legge 136/10 e s.m.i

6. La fattura dovrà riportare il codice CIG (Codice identificativo gara) di riferimento ed il codice CID (Codice Identificativo interno della VIVA Servizi S.p.A. che verrà preventivamente comunicato all'Impresa dal referente della VIVA Servizi S.p.A.).

7. **Ai sensi dell'articolo 25, comma 2, decreto-legge 24 aprile 2014, n. 66, convertito in legge n. 89 del 23 giugno 2014, al fine di assicurare l'effettiva tracciabilità dei pagamenti da parte delle pubbliche amministrazioni è fatto obbligo apporre il codice identificativo di gara (CIG) e del Codice Unico di Progetto (CUP D92E22000110002) nelle fatture elettroniche e la seguente annotazione:**

**"PIANO NAZIONALE DI RIPRESA E RESILIENZA MISSIONE 2 - COMPONENTE 4 - INVESTIMENTO 4.2 - CODICE INTERVENTO M2C4-I4.2\_216 - TITOLO INTERVENTO: EFFICIENTAMENTO, DIGITALIZZAZIONE, RIDUZIONE PERDITE RETE IDRICA GESTITA DA VIVA SERVIZI SPA NEI COMUNI DI ANCONA, FALCONARA, SENIGALLIA, JESI, FABRIANO, MATELICA, SASSOFERRATO, ESANATOGLIA, CERRETO D'ESI" -PNRR - M2C4-I4.2\_216 - FORNITURA DI MODULI RADIO NB-IOT DA APPLICARE AI CONTATORI VOLUMETRICI DN 15 GIÀ INSTALLATI PRESSO LE UTENZE IDRICHE DELLA VIVA SERVIZI SPA"**

8. La fattura non verrà saldata e la sua ricezione non farà decorrere il termine di cui al comma

precedente, qualora non riporti i dati necessari per identificare le prestazioni fatturate, le coordinate bancarie complete ed il codice CIG per l'effettuazione del pagamento.

9. L'Aggiudicatario assume tutti gli obblighi di tracciabilità dei flussi finanziari di cui all'art. 3 della Legge 136/10 e s.m.i

10. Ai sensi della Legge 205/2017 e dell'art. 48 bis del D.P.R. 602/73 e s.m.i per la verifica della regolarità fiscale prevista dall'art. 80, comma 4, del D. Lgs. 50/2016, introdotto dalla L. 286/2006, e delle disposizioni di cui al D.M. 40 del 18.01.08, nonché delle Circolari del Ministero dell'Economia e delle Finanze n. 22 del 29.07.08, n. 29 del 08.10.09, n. 27 del 23.09.11 e n. 13 del 21.03.2018, la Viva Servizi S.p.A. non potrà procedere alla liquidazione degli importi superiori ad € 5.000,00 (importo da considerarsi anche cumulativo) qualora dalle verifiche effettuate presso l'Agenzia delle Entrate e Riscossione, il beneficiario risultasse inadempiente all'obbligo di versamento derivante dalla notifica di una o più cartelle di pagamento e, in caso affermativo, si dovrà segnalare la circostanza all'Agenzia delle entrate-Riscossione, ai fini dell'esercizio dell'attività di riscossione delle somme iscritte a ruolo.

11. In conformità a quanto prescritto dalla Legge 13 Agosto 2010, n. 136 e s.m.i, ogni transazione relativa al contratto sarà effettuata su apposito conto corrente bancario o postale dedicato che dovrà essere indicato dal Ditta aggiudicataria in sede di perfezionamento del contratto. Al riguardo la Ditta aggiudicataria fornirà i dati IBAN del conto corrente dedicato, nonché le generalità ed il codice fiscale dei soggetti delegati ad operare sul conto stesso. Gli importi dovuti verranno liquidati dalla VIVA Servizi S.p.A. esclusivamente tramite bonifico sul conto corrente indicato dalla Ditta aggiudicataria.

12. Il mancato utilizzo del conto corrente bancario o postale dedicato per l'esecuzione delle transazioni relative al contratto, che verrà comunicato in sede di perfezionamento, costituisce causa di risoluzione del medesimo contratto. In tal senso sarà richiesto alla Ditta aggiudicataria di riportare in fattura il codice CIG e i dati IBAN del conto corrente in cui dovranno essere eseguite le transazioni relative al presente appalto.

13. Ogni modificazione in ordine al c/c indicato ed ai soggetti ad operare sullo stesso dovranno essere tempestivamente comunicate per iscritto alla VIVA Servizi S.p.A.

14. Si comunica che l'art.3 del Decreto-legge 16 ottobre 2017 n. 148, convertito il 4 dicembre 2017 nella Legge n. 172, ha esteso l'ambito applicativo noto come meccanismo "Split Payment" o "Scissione dei Pagamenti" alla VIVA Servizi S.p.A.. Pertanto, le fatture dovranno essere emesse ai sensi dell'art. 17 ter del DPR 633/72. Le fatture emesse, senza l'applicazione del meccanismo succitato, non potranno più essere accettate e tanto meno liquidate e le stesse andranno restituite e sostituite.

15. Le somme dovute saranno decurtate delle penalità stabilite nel presente C.S.A ; se queste non saranno sufficienti si agirà sulla cauzione.

## **ART. 31 GARANZIA DEL PRODOTTO**

1. Il fornitore si impegna a fornire la merce oggetto di gara nuova di fabbrica.

2. La fornitura di cui al presente C.S.A. con le caratteristiche ivi descritte deve risultare a regola d'arte, con l'impiego di materiali e di tecniche idonee atte a soddisfare la fornitura a cui sono destinate. La garanzia si intende relativa a tutti i suoi componenti, a prescindere dal produttore di ciascun componente.

3. La garanzia sulla fornitura non può essere inferiore a 2 (due) anni e avrà efficacia dalla data di consegna e senza nessuna limitazione e per tutta la durata dovrà essere totale, su qualsiasi parte del materiale, compreso ricambi ed eventuali altre spese quali trasferte, spedizioni, rimborsi chilometrici ed altro e se ciò non fosse bastevole alla risoluzione del difetto, a ritirare la fornitura (presso i magazzini aziendali) ed a sostituirla a proprie spese. Dovranno essere utilizzati per la riparazione solo prodotti o parti di esso nuovi; è vietato l'uso di prodotti o parti di esso ricondizionati e/o rimessi a nuovo. Durante tale periodo deve essere assicurata, gratuitamente, la fornitura dei materiali che si rendessero necessari a sopperire eventuali vizi o

difetti di fabbricazione di quelli forniti. Il periodo di garanzia per i prodotti sostituiti sarà uguale al periodo di garanzia iniziale.

4. Nei casi in cui la garanzia non copra eventuali malfunzionamenti sarà cura del Fornitore dimostrare l'origine dell'evento ai fini della non applicabilità della garanzia.

5. Gli interventi ordinari a garanzia dovranno avvenire e concludersi entro 40 (quaranta) gg. naturali e consecutivi dalla data di comunicazione di manifestazione dell'avaria, nel caso contrario l'aggiudicatario potrà essere soggetto alle penali citate di cui all' **Art. 36 Penali** oltre alla possibilità della Committenza di richiedere l'indennizzo del maggior danno causato per la mancanza di detto intervento.

6. Qualora, trascorso il citato termine di 40 giorni l'aggiudicatario non abbia concluso l'intervento in garanzia, l'azienda si riserva il diritto di far eseguire da altre ditte gli interventi necessari ad eliminare difetti ed imperfezioni o la sostituzione dell'apparecchio addebitandone l'importo all'aggiudicatario.

### ART. 32 LIQUIDAZIONE O ALTRE VICENDE SOGGETTIVE DELL'APPALTATORE

1. In caso di liquidazione giudiziale dell'appaltatore o di liquidazione coatta e concordato preventivo, ovvero di risoluzione del contratto ai sensi dell'art. 108 del D.Lgs. 50/2016 e smi ovvero di recesso dal contratto ai sensi dell'art. 88, comma 4-ter, del D.Lgs. 06.09.2011, n. 159, ovvero in caso di dichiarazione giudiziale di inefficacia del contratto, Viva Servizi si riserva di esercitare la facoltà prevista dall'art. 110 del D.Lgs. 50/2016 e smi.

2. Relativamente ai raggruppamenti temporanei, consorzi ordinari di concorrenti, aggregazioni tra le società aderenti al contratto di rete, GEIE in caso di liquidazione giudiziale, liquidazione coatta, concordato preventivo o di liquidazione del mandatario ovvero, qualora si tratti di imprenditore individuale, in caso di morte, interdizione, inabilitazione o liquidazione giudiziale del medesimo ovvero in caso di perdita, in corso di esecuzione, dei requisiti di cui all'art. 80 del D.Lgs. 50/2016 e smi, ovvero nei casi previsti dalla normativa antimafia si farà riferimento a quanto previsto ai commi 17 e 18 dell'art. 48 del D.Lgs. 50/2016 e smi.).

### ART. 33 RISOLUZIONE DEL CONTRATTO

1. La Stazione Appaltante ha facoltà di avvalersi della clausola risolutiva espressa ai sensi dell'art. 1456 c.c., nel caso in cui l'appaltatore sospenda l'esecuzione delle prestazioni oggetto del contratto senza giustificato motivo, accertato dalla Committente, per un periodo superiore a giorni 40 (quaranta).

2. La Stazione Appaltante è in facoltà di risolvere il Contratto, oltre che nelle ipotesi di cui all'art. 108 del D.lgs. 50/2016, qualora sussistano contestazioni, pretese o richieste in corso di esecuzione e si verifichi anche una soltanto delle situazioni di cui ai seguenti punti:

- Per frode nell'esecuzione della prestazione;
- Nel caso di manifesta incapacità nell'esecuzione della fornitura oggetto dell'appalto;
- Qualora dovessero incorrere in più di due segnalazioni, anche non consecutive, di mancato rispetto dei tempi e/o delle modalità di esecuzione della prestazione;
- applicazione di numero 5 penali anche di diversa natura per inadempienza contrattuale
- Nei casi di imperizia nello svolgimento dell'appalto e quando venga compromessa la sua tempestiva esecuzione e la buona riuscita;
- Qualora in fase di esecuzione del contratto dovesse essere riscontrata inadempienza accertata alle norme di Legge sulla prevenzione degli infortuni, la sicurezza sul lavoro e le assicurazioni obbligatorie delle maestranze;
- In caso di sospensione della prestazione da parte della Ditta aggiudicataria senza giustificato motivo;
- Per scioglimento, cessazione o fallimento dell'Appaltatore;

- Per il mancato utilizzo degli strumenti idonei a consentire la piena tracciabilità delle operazioni di pagamento.
- mancanza applicazione del contratto CCNL dichiarato per il personale impiegato per le forniture/servizi;
- perdita dei requisiti richiesti per la partecipazione alla procedura per l'aggiudicazione del contratto di cui al presente C.S.A

3. Nell'ipotesi di risoluzione contrattuale, la VIVA Servizi S.p.A., oltre all'applicabilità delle penalità previste, procederà all'incameramento della cauzione prestata, salvo il risarcimento degli eventuali maggiori danni.

4. VIVA Servizi S.p.A., in caso di inadempienza delle clausole contrattuali da parte della Ditta aggiudicataria, ha facoltà di disdire il contratto stesso in qualsiasi momento con semplice preavviso di cinque giorni da darsi a mezzo raccomandata o PEC.

5. Il provvedimento di risoluzione del contratto dovrà essere notificato mediante lettera raccomandata con ricevuta di ritorno o a mezzo mail PEC.

6. In caso di risoluzione contrattuale, VIVA Servizi S.p.A. si riserva la facoltà di affidare ad altri l'esecuzione dell'appalto in danno della ditta.

7. L'esecuzione in danno non esime la Ditta dalle responsabilità civili e penali in cui essa possa essere incorsa, a norma di legge, per i fatti che hanno motivato la risoluzione.

8. In caso di risoluzione del contratto per fatto dell'Appaltatore, verranno riconosciuti a quest'ultimo solo gli importi corrispondenti alla parte della fornitura eseguita in modo completo e accettato da VIVA Servizi S.p.A., fatto salvo il maggior onere derivante a VIVA Servizi S.p.A. per la stipula del nuovo contratto necessario per il completamento della fornitura. L'Impresa dovrà in ogni caso risarcire alla VIVA Servizi S.p.A., danno diretto e indiretto che possa comunque derivare dalla propria inadempienza

#### **ART. 34 RECESSO PER VOLONTÀ DELLA COMMITTENZA**

1. La Committente si riserva la facoltà di recedere dal contratto in qualsiasi momento senza necessità di giustificazione e senza che, anche in deroga a quanto previsto dall'art. 1671 c.c., la Contraente possa vantare diritti a compensi, risarcimenti o indennizzi a qualsiasi titolo.

2. In caso di recesso, alla Contraente saranno quindi corrisposti esclusivamente i compensi per le forniture che risulteranno effettivamente eseguite alla data del recesso.

3. La volontà della Committente di recedere dal contratto sarà comunicata alla Contraente con un preavviso di 60 (sessanta) giorni.

4. Nei casi di recesso del contratto o di esecuzione di ufficio, la comunicazione della decisione assunta dalla Committente è fatta alla Contraente nella forma dell'ordine di servizi, anche via PEC, o della raccomandata con avviso di ricevimento, con la contestuale indicazione della data alla quale avrà luogo l'accertamento dello stato di consistenza delle prestazioni fino a quel momento effettuate.

#### **ART. 35 DIRITTI DI AUTORE**

1. La VIVA Servizi S.p.A. non assume nessuna responsabilità nel caso in cui il soggetto aggiudicatario abbia usato nell'esecuzione della prestazione, dispositivi o soluzioni tecniche di cui altri abbiano ottenuto la privativa.

2. La Contraente deve comunicare al Committente gli organi, i mezzi, i dispositivi, i processi di lavorazione brevettati, da esso stesso o da terzi, che intenda eventualmente adottare nello svolgimento delle prestazioni, segnalando per ciascuno di essi gli estremi del brevetto e dimostrando, nel caso di brevetti di terzi, di essere

in possesso delle relative licenze o quantomeno di un impegno irrevocabile del titolare di tali diritti di cedere i diritti stessi alla Contraente in caso di conclusione del contratto

3. La Ditta aggiudicataria riterrà indenne la VIVA Servizi S.p.A. da tutte le rivendicazioni, responsabilità, perdite e danni pretesi da qualsiasi soggetto, nonché da tutti i costi o responsabilità ad essi relative a seguito di qualsiasi rivendicazione di violazione di diritti d'autore brevetti, marchi, licenze, disegni, modelli altre opere dell'ingegno utilizzati ai fini dell'esecuzione del contratto.
4. La Committente resta estraneo ai rapporti tra la Contraente ed i titolari dei brevetti e alle eventuali controversie tra di loro

### ART. 36 PENALI

1. La VIVA Servizi si riserverà la facoltà di verificare, senza necessità di preavviso, la rispondenza delle prestazioni effettuate con quanto richiesto da C.S.A.
2. Premesso che una differente modalità di esecuzione dell'appalto rispetto a quanto contrattualmente stabilito è da ritenersi valida solo se concordata anticipatamente con VIVA Servizi e comunque del tutto eccezionale, sono da considerarsi inadempienze contrattuali la mancata (parziale o totale) o ritardata effettuazione delle prestazioni richieste e delle comunicazioni rispetto ai termini stabiliti e/o alle modalità indicate nel presente C.S.A.
3. Per ogni giorno naturale e consecutivo di ritardo rispetto al termine di consegna frazionato specificato all' *Art. 6 Modalità di espletamento delle forniture - termini di consegna* del presente C.S.A. si applica una penale pari al 0,6 ‰ (zero virgola sei per mille) dell'importo contrattuale, per ogni giorno naturale e consecutivo successivo alla data di scadenza massima di ciascuna prestazione.
4. Verrà applicata medesima penale anche nel caso di ritardo nella sistemazione dei difetti riscontrati per ogni giorno naturale e consecutivo eccedente i venti giorni massimi prefissati di cui all' *Art. 23 Controllo qualità e accettazione*
5. Nel caso di concessione di una proroga del termine massimo di consegna fissato per il singolo ordinativo ai sensi all' *Art. 6 Modalità di espletamento delle forniture - termini di consegna* del presente C.S.A, la penale di cui al comma 2. del presente articolo decorre dal termine del periodo di proroga concesso.
6. Qualora il ritardo e i mancati adempimenti determinino un importo massimo della penale superiore al 20% (ventipercento) dell'importo contrattuale tenuto conto del finanziamento tramite PNRR, il Direttore dell'esecuzione proporrà all'organo competente la risoluzione del contratto per grave inadempimento. Nel caso in cui, per ragioni di opportunità il contratto venga continuato fino al termine naturale, la penale verrà applicata nella sua totale entità, se ricorre il caso anche oltre il 20%.
7. La sola formalità preliminare da assolversi ai fini dell'applicazione delle penali sopra indicate è la contestazione degli addebiti. Operata la contestazione dell'inadempienza, l'aggiudicatario ha facoltà di produrre le sue controdeduzioni entro e non oltre cinque giorni naturali e consecutivi dalla data di ricevimento della comunicazione. Qualora dette deduzioni non siano accoglibili a giudizio dalla VIVA Servizi S.p.A. ovvero non vi sia stata risposta o la stessa non sia giunta nel termine indicato, la VIVA Servizi S.p.A. procede all'applicazione della penale mediante ritenuta sui compensi dovuti da fattura; se questi non fossero sufficienti si agirebbe sulla cauzione. Sia la contestazione di inadempimento, sia l'irrogazione della penale sono comunicate con PEC.
8. L'applicazione delle penali di cui al presente articolo non pregiudica il diritto di VIVA Servizi S.p.A. di pretendere il risarcimento del maggior danno ai sensi dell'art. 1224, comma 2, del Codice Civile.
9. Le penali disciplinate dal presente articolo sono cumulabili tra di loro e saranno, a discrezione di VIVA SERVIZI S.p.A. applicate in sede di contabilizzazione e di pagamento dei corrispettivi spettanti all'Aggiudicatario



o notificati a parte con saldo entro 30 gg. dalla data di emissione e comunque regolati prima del pagamento a saldo di una eventuale fattura emessa dall'aggiudicatario.

#### **ART. 37 CONOSCENZA DELLE CONDIZIONI DI AFFIDAMENTO E ACCETTAZIONE DEL C.S.A**

1. La sottoscrizione del contratto e dei suoi allegati da parte dell'Aggiudicatario dell'appalto, equivale a dichiarazione di perfetta conoscenza e accettazione delle norme vigenti in materia di che regolano il presente appalto e di tutte le condizioni locali che si riferiscono allo specifico genere di prestazione richiesta.
2. L'Aggiudicatario deve aver accuratamente valutato, accettandoli, tutti gli obblighi, soggezioni ed oneri, contenuti nel presente C.S.A e relativi allegati, ivi compresi quelli riferiti, agli oneri assicurativi e alle altre condizioni cui è assoggettata la prestazione richiesta.
3. La sottoscrizione del contratto e dei suoi allegati da parte dell'Aggiudicatario del contratto equivale, altresì, a dichiarazione della sussistenza delle condizioni che consentono l'immediata esecuzione del contratto.

#### **ART. 38 DIVIETO DI CESSIONE DEL CONTRATTO – CESSIONI DI CREDITO**

1. E' vietata, da parte dell'Aggiudicatario, la cessione anche parziale del contratto, fatti salvi i casi di atti di trasformazione, fusione e per i quali si applicano le disposizioni vigenti alla data di accadimento.
2. È applicabile l'istituto della cessione del credito nelle modalità espresse all'art. 106, comma 13, del D.lgs. 50/2016 e s.m.i, a banche, intermediari finanziari disciplinati dalle leggi in materia bancaria e creditizia, il cui oggetto sociale preveda l'esercizio dell'attività di acquisto di crediti di Aggiudicatario. La cessione del credito deve essere stipulata mediante atto pubblico o scrittura privata autenticata e deve essere notificata alla Committente. Si applicano le disposizioni di cui alla Legge n. 52/1991. E' fatto, altresì, divieto all'Aggiudicatario di conferire, in qualsiasi forma, procure all'incasso.

#### **ART. 39 INTERPRETAZIONI DEL CONTRATTO E DOCUMENTI FACENTE PARTE DEL CONTRATTO**

1. Formano, a tutti gli effetti, parte integrante e sostanziale del Contratto di incarico le norme ed i documenti di seguito elencati, ancorché non materialmente allegati, di cui l'Aggiudicatario dichiarerà di avere preso perfetta conoscenza:
  - tutta la documentazione di gara, il presente C.S.A e relativi allegati;
  - l'offerta tecnica ed economica della Ditta aggiudicataria e tutti i documenti richiesti nel contratto.
  - il D.lgs. 18 aprile 2016, n.50 e s.m.i: "Codice dei Contratti Pubblici" e tutti gli eventuali decreti attuativi e linee guida approvati alla data di avvio della procedura di affidamento;
  - il D.P.R. 5 ottobre 2010, n. 207;
  - le polizze a garanzia depositate;
  - ogni altro documento ivi allegato e/o richiamato
2. In caso di discordanza vale la soluzione più aderente alle finalità per le quali la fornitura/servizio viene affidato e comunque quella che meglio risponde ai criteri di ragionevolezza e buona esecuzione dello stesso. In caso di contrasto tra le disposizioni contenute nei documenti sopra elencati, verrà accordata prevalenza alla disposizione di maggior favore per il Committente ovvero, in subordine, ove non vi sia una disposizione di maggior favore per il Committente, la prevalenza verrà attribuita in base all'ordine nel quale i documenti sono elencati al precedente comma 1.
3. In caso di norme tra loro non compatibili o apparentemente non compatibili, trovano applicazione in primo luogo le norme eccezionali o quelle che fanno eccezione a regole generali, in secondo luogo quelle

maggiormente conformi alle disposizioni legislative regolamentari ovvero all'ordinamento giuridico, in terzo luogo quelle di maggior dettaglio e infine quelle di carattere ordinario.

4. L'interpretazione delle clausole contrattuali, così come delle disposizioni del C.S.A, deve essere fatta tenendo conto delle finalità del contratto di incarico e dei risultati ricercati con l'affidamento dell'appalto; per ogni altra evenienza trovano applicazione gli articoli dal 1362 al 1369 del codice civile.

#### **ART. 40 ESONERO RESPONSABILITÀ DELLA VIVA SERVIZI SPA E RISPETTO DELLE NORMATIVE**

1. Tutti i componenti utilizzati per lo svolgimento della fornitura o dovranno garantire, in uso, conformità alla normativa in materia di sicurezza ed antinfortunistica.

2. L'Appaltatore assume a proprio carico tutte le responsabilità civili e penali che, per fatto proprio, dei suoi dipendenti ed incaricati, o per manchevolezze o negligenza nell'esecuzione delle forniture/servizi oggetto del presente contratto, dovessero sorgere nei confronti delle persone e delle cose sia di proprietà della VIVA Servizi S.p.A. sia di terzi, tenendo esonerata la VIVA Servizi S.p.A. dalle relative conseguenze. L'Affidatario risponderà direttamente dei danni prodotti a persone o cose in dipendenza dell'esecuzione del contratto e rimarrà a suo carico il completo risarcimento dei danni prodotti a terzi.

3. Senza eccezioni o riserve restano a totale carico dell'Affidatario ogni responsabilità sia civile che penale per eventuali danni subiti dalla VIVA SERVIZI S.p.A. o da terzi connessi e derivanti dall'esecuzione del contratto, senza diritto di rivalsa o di compensi da parte della VIVA SERVIZI S.p.A., salvi gli interventi in favore dell'Affidatario da parte di società assicuratrici.

4. VIVA SERVIZI S.p.A. resta esonerato da ogni responsabilità derivante direttamente o indirettamente della fornitura oggetto dell'affidamento; tutte le responsabilità saranno integralmente ed espressamente assunte dall'Affidatario come effetto dell'affidamento.

5. VIVA SERVIZI S.p.A. non assume nessuna responsabilità per qualsiasi danno che dovesse derivare all'Affidatario ad opera di terzi

6. L'Appaltatore deve garantire la conformità dei beni forniti alle norme contenute nel D.lgs. 9 aprile 2008 n. 81 e s.m.i In ogni caso, l'aggiudicatario garantisce che la prestazione svolta nel suo complesso ed in ogni particolare, sia sicura dovendosi ritenere la presente specifica tecnica solo indicativa. Pertanto, il materiale deve risultare sicuro nei confronti del personale operatore in ogni situazione di impiego e logistica.

7. L'aggiudicataria sarà tenuta all'osservanza di tutte le leggi, decreti, regolamenti e del C.S.A in quanto applicabili ed in genere di tutte le prescrizioni che siano o che saranno emanate dai pubblici poteri in qualsiasi forma, indipendentemente dalle disposizioni del presente C.S.A. La Ditta, nell'esecuzione della fornitura/servizio, dovrà uniformarsi a tutte le normative sopra richiamate, nonché a tutte le modifiche delle stesse e/o alle nuove normative intervenute nel corso del contratto.

#### **ART. 41 GARANZIA DEFINITIVA**

1. Ai sensi dell'art. 103, del D.Lgs. 18.04.2016, n. 50, l'esecutore dei lavori dovrà costituire una garanzia fideiussoria, conforme allo Schema Tipo approvato con il Decreto del Ministero dello sviluppo economico D.M. 16.09.2022 n. 193 – "Regolamento contenente gli schemi tipo per le garanzie fideiussorie e le polizze assicurative di cui agli artt. 24, 35, 93, 103 e 104 del D.Lgs. 50/2016 e smi", a titolo di cauzione definitiva, pari al 10 per cento (dieci per cento) dell'importo contrattuale

2. Nel caso in cui l'importo contrattuale subisca variazioni in aumento a seguito dell'approvazione di perizie di variante, l'appaltatore dovrà procedere all'integrazione della garanzia fideiussoria, adeguandola al nuovo importo contrattuale stabilito dalla perizia di variante

3. Ai sensi dell'articolo 103, comma 5, D.Lgs. 18.04.2016 n. 50 e s.m.i., la cauzione definitiva è progressivamente svincolata sulla base degli stati di avanzamento nel limite massimo del 80% dell'importo garantito.
4. Lo svincolo, nei termini e per le entità anzidetti, è automatico, senza necessità di benestare della Stazione Appaltante, con la sola condizione della preventiva consegna all'istituto garante, da parte dell'Appaltatore, degli atti di avanzamento lavori o analogo documento, in originale o copia autenticata, attestanti il raggiungimento delle già menzionate percentuali di lavoro eseguito.
5. La mancata costituzione della polizza fideiussoria di cui sopra determina la revoca dell'affidamento e l'acquisizione della garanzia a corredo dell'offerta da parte del soggetto appaltante.
6. Approvato la verifica di conformità del servizio, la garanzia fideiussoria si intende svincolata ed estinta di diritto, automaticamente, senza necessità di ulteriori atti formali, richieste, autorizzazioni, dichiarazioni liberatorie o restituzioni.
7. La Stazione Appaltante può avvalersi della garanzia fideiussoria, parzialmente o totalmente, per le spese da eseguirsi d'ufficio per inadempienze dell'appaltatore nonché per il rimborso delle maggiori somme pagate durante l'appalto in confronto ai risultati della liquidazione finale.
8. La Stazione Appaltante può avvalersi della garanzia fideiussoria per provvedere al pagamento di quanto dovuto dall'esecutore per inadempienze derivanti dalla inosservanza di norme e prescrizioni dei contratti collettivi, delle leggi e dei regolamenti sulla tutela, protezione assicurazione, assistenza e sicurezza fisica dei lavoratori presenti in cantiere.
9. L'incameramento della garanzia avviene con atto unilaterale della Stazione appaltante senza necessità di dichiarazione giudiziale, fermo restando il diritto dell'Appaltatore di proporre azione innanzi l'autorità giudiziaria ordinaria.
10. La garanzia fideiussoria è tempestivamente reintegrata qualora, in corso d'opera, sia stata incamerata, parzialmente o totalmente, dall'Amministrazione; in caso di variazioni al contratto per effetto di successivi atti di sottomissione.

#### **ART. 42 DISPOSIZIONI**

1. Per quanto non espressamente previsto si applicano le disposizioni vigenti in materia.

#### **ART. 43 DEFINIZIONE DELLE CONTROVERSIE**

1. Ogni eventuale controversia tra la VIVA Servizi S.p.A. e la Ditta aggiudicataria, che non si sia potuta definire in via amministrativa, sarà deferita al giudice ordinario competente. In tal caso il foro competente sarà quello di Ancona.

#### **ART. 44 DISPOSIZIONI CON RIFERIMENTO AL SERVIZIO IDRICO INTEGRATO**

1. Si fa presente l'Autorità di Ambito Territoriale Ottimale n° 2 – "Marche Centro-Ancona" ai sensi delle disposizioni di cui alla Legge 36/1994 ed alla Legge Regione Marche 18/1998, ha affidato in via esclusiva alla VIVA Servizi S.p.A., quale Gestore, il Servizio Idrico Integrato dell'AATO;
2. Qualora a seguito della risoluzione o cessazione del rapporto di concessione di che trattasi, l'A.A.T.O. n° 2, anche prima della scadenza sopra indicata, dovesse eventualmente individuare un diverso Gestore, quest'ultimo potrà avvalersi della facoltà di subentrare nel presente atto in sostituzione del precedente Gestore, senza che l'Affidatario della fornitura possa eccepire alcunché o vantare alcun diritto a risarcimento e/o indennizzi.

## ART. 45 CODICE ETICO

1. Si fa presente che i rapporti intercorrenti con la VIVA Servizi S.p.A. sono regolamentati anche sulla base delle prescrizioni indicate nel Codice Etico adottato dalla VIVA Servizi S.p.A. stessa, ai sensi del D. Lgs 08 Giugno 2011, n° 231 (disponibile sul sito internet [www.vivaservizi.it](http://www.vivaservizi.it)).

## ART. 46 PROTEZIONE DEI DATI PERSONALI, OBBLIGO DI RISERVATEZZA E DIVIETO DI DIVULGAZIONE

1. Le Parti si impegnano reciprocamente a trattare i dati personali conosciuti direttamente e/o incidentalmente nell'esecuzione del Contratto, nel rispetto della normativa vigente in materia di protezione dei dati personali. Per "normativa vigente" si intende il Regolamento (UE) 2016/679 General Data Protection Regulation e la relativa normativa italiana di adeguamento, nonché i provvedimenti adottati dall'Autorità Garante per la Protezione dei dati personali.

2. L'Appaltatore tratta dati personali in nome e per conto di Viva Servizi S.P.A. (Titolare del trattamento che procede ad apposita nomina dell'Appaltatore a Responsabile di II livello del trattamento mediante apposito "Data Processing Agreement per la disciplina del trattamento dei dati personali in qualità di Responsabile del trattamento" (Atto di nomina Responsabile del Trattamento allegato al presente CSA). Mediante la firma del medesimo, l'Appaltatore garantisce di essere in possesso di adeguata esperienza, capacità e professionalità in misura tale da garantire il pieno rispetto delle vigenti disposizioni in materia di trattamento dei dati personali, nonché di essere in possesso di garanzie sufficienti per mettere in atto misure tecniche ed organizzative adeguate in modo che il trattamento soddisfi i requisiti della normativa vigente e garantisca la tutela dei diritti dell'interessato.

3. In conformità a quanto previsto dall'art. 28 § 2 e 4 del GDPR, qualora l'Appaltatore decida di ricorrere ad altro responsabile del trattamento per l'esecuzione di specifiche attività di trattamento per conto del Titolare, dovrà ottenere, da quest'ultimo, per il tramite del Responsabile di I livello, una preventiva autorizzazione scritta sia la stessa specifica o generale

4. Il contenuto del presente Contratto e le informazioni che l'Appaltatore riceverà in esecuzione o in ragione del presente Contratto sono da ritenersi confidenziali e quindi non divulgabili per alcun motivo a terzi, salvo quanto necessario per il corretto adempimento del presente Contratto e salvi espressi obblighi di legge.

5. Analogamente l'Affidatario autorizza la VIVA Servizi S.p.A. al trattamento dei dati personali conseguenti e derivanti dalla stipula e della gestione del presente documento.

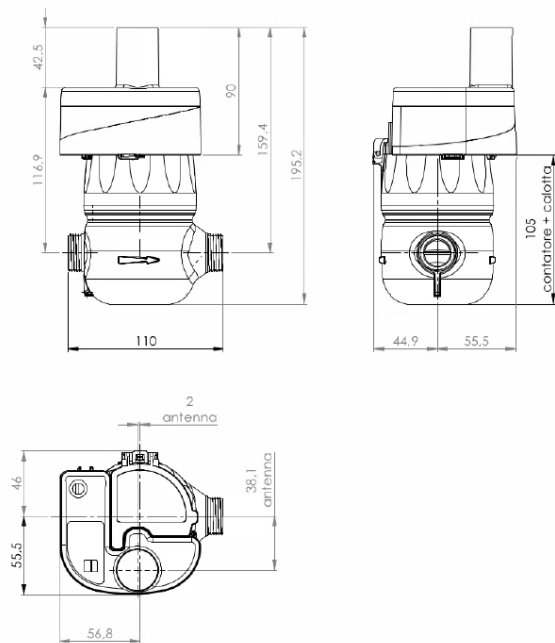
6. L'aggiudicatario dovrà osservare la massima riservatezza nei confronti delle notizie di qualsiasi natura acquisite nel corso dell'appalto, le quali non dovranno in alcun modo ed in qualsiasi forma essere comunicate e divulgate a terzi, né essere utilizzate da parte dell'aggiudicatario stesso o da parte di chiunque collabori alle sue attività per fini diversi da quelli contemplati nel presente C.S.A.

7. L'inosservanza dei già menzionati obblighi costituirà grave inadempienza e la VIVA Servizi S.p.A. avrà facoltà di dichiarare la risoluzione di diritto del contratto. Per quanto non espressamente indicato nel presente articolo, si rinvia alla normativa vigente in materia.

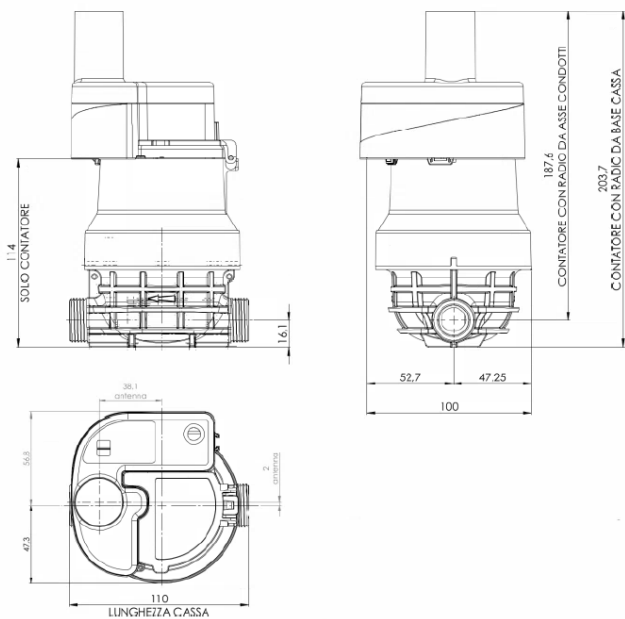
## ART. 47 ALLEGATI

- *ALLEGATO A: CONTATORE VOLUMETRICO MOD. MVM MARCA MADDALENA DN 15*
- *Scheda Tecnica*
- *Modello di Offerta –Elenco Prezzi*

ALLEGATO A: CONTATORE VOLUMETRICO MOD. MVM MARCA MADDALENA DN 15



Dimensioni del modulo su contatore MVM



Dimensioni del modulo su contatore MVM PLUS C